



CESTINO IN ACCIAIO 32LT.

32LT. BASKET

VISTA TRIDIMENSIONALE

THREE-DIMENSIONAL VIEW

SCHEDA TECNICA (TECHNICAL DATA SHEET)

ART. **CE102010**

01-06-2017

SCALA (SCALE)

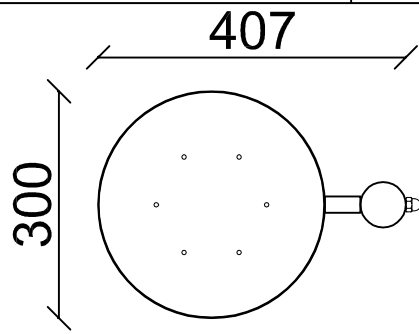
LE MISURE SONO ESPRESSE IN MM. (MEASUREMENTS ARE EXPRESSED IN MM.)

TOFFOLI
Giochi
Playgrounds for a playful world

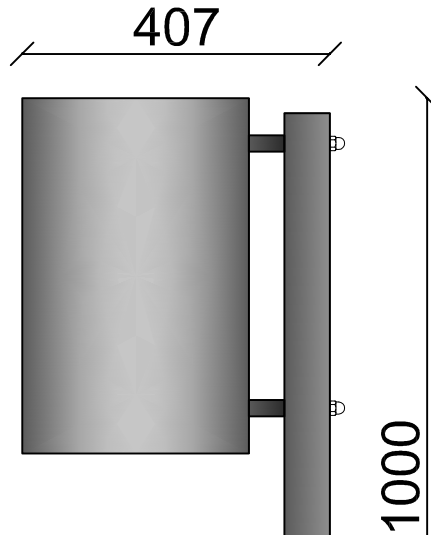
TOFFOLI GIOCHI SRL
VIA BENEDETTO CROCE 7, Z.I. "CONDOTTI BARDINI", 31058 SUSEGANA (TV)
0438-460645

Ci riserviamo a termini di Legge la proprietà di questo disegno con divieto di renderlo comunque noto a terzi senza la nostra approvazione.
We reserve the right to read the ownership of this design with the prohibition of making it known to third parties without our approval

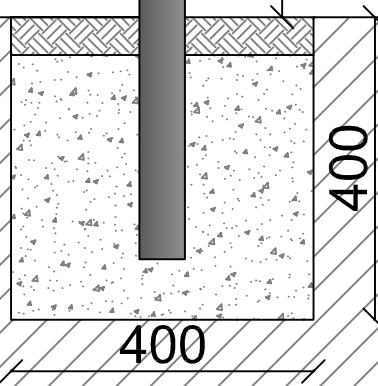
FOGLIO 1 DI 3



PIANTA (PLAN)



VISTA LATERALE
(LATERAL VIEW)



SCHEDA TECNICA (TECHNICAL DATA SHEET)

ART. **CE102010**

01-06-2017

SCALA (SCALE) 1:10

LE MISURE SONO ESPRESSE IN MM. (MEASUREMENTS ARE EXPRESSED IN MM.)



TOFFOLI GIOCHI SRL
VIA BENEDETTO CROCE 7, Z.I. "CONDOTTI BARDINI", 31058 SUSEGANA (TV)
0438-460645

Ci riserviamo a termini di Legge la proprietà di questo disegno con divieto di renderlo comunque noto a terzi senza la nostra approvazione.
We reserve the right to read the ownership of this design with the prohibition of making it known to third parties without our approval.

FOGLIO 2 DI 3

TAPPO
COPRI PALO
IN PLASTICA
NERA



CESTO CAPACITA' 32 LITRI IN
ACCIAIO ZINCATO E
VERNICIATO SP.0,8MM

TUBO DM.60MM SP.1,5MM IN
ACCIAIO ZINCATO E VERNICIATO

SCHEDA TECNICA (TECHNICAL DATA SHEET)

ART. **CE102010**

01-06-2017

SCALA (SCALE)

LE MISURE SONO ESPRESSE IN MM. (MEASUREMENTS ARE EXPRESSED IN MM.)

TOFFOLI
Giochi
Playgrounds for a playful world

TOFFOLI GIOCHI SRL

VIA BENEDETTO CROCE 7, Z.I. "CONDOTTI BARDINI", 31058 SUSEGANA (TV)
0438-460645

Ci riserviamo a termini di Legge la proprietà di questo disegno con divieto di renderlo comunque noto a terzi senza la nostra approvazione.
We reserve the right to read the ownership of this design with the prohibition of making it known to third parties without our approval

FOGLIO 3 DI 3