



CESTINO 32LT. IN ACCIAIO ZINCATO E VERNICIATO CON RIVESTIMENTO IN LEGNO

32LT BASKET. IN GALVANIZED STEEL AND PAINTED WITH
WOOD COVERING

VISTA TRIDIMENSIONALE

THREE-DIMENSIONAL VIEW

SCHEDA TECNICA (TECHNICAL DATA SHEET)

ART. **CE102020**

01-06-2017

SCALA (SCALE)

LE MISURE SONO ESPRESSE IN MM. (MEASUREMENTS ARE EXPRESSED IN MM.)

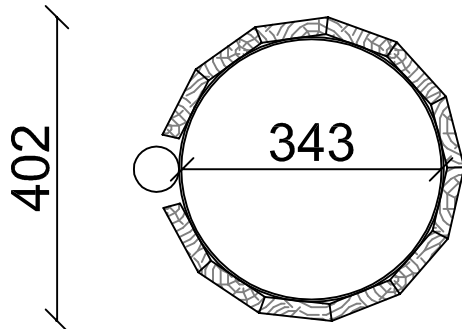
TOFFOLI
Giochi
Playgrounds for a playful world

TOFFOLI GIOCHI SRL

VIA BENEDETTO CROCE 7, Z.I. "CONDOTTI BARDINI", 31058 SUSEGANA (TV)
0438-460645

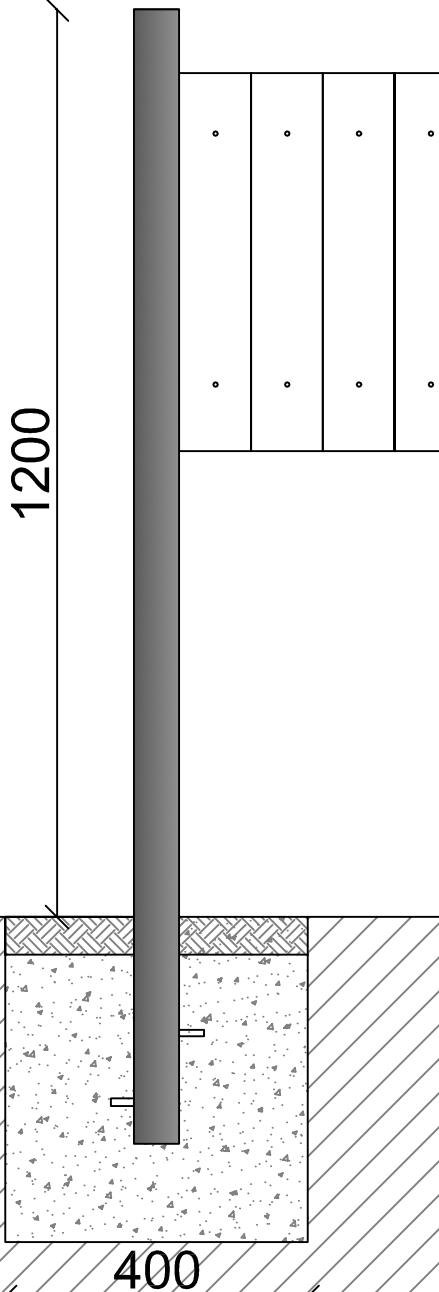
Ci riserviamo a termini di Legge la proprietà di questo disegno con divieto di renderlo comunque noto a terzi senza la nostra approvazione.
We reserve the right to read the ownership of this design with the prohibition of making it known to third parties without our approval

FOGLIO 1 DI 3



PIANTA (PLAN)

VISTA LATERALE
(LATERAL VIEW)



SCHEMA TECNICA (TECHNICAL DATA SHEET)

ART. CE102020

01-06-2017

SCALA (SCALE) 1:10

LE MISURE SONO ESPRESSE IN MM. (MEASUREMENTS ARE EXPRESSED IN MM.)



TOFFOLI GIOCHI SRL
VIA BENEDETTO CROCE 7, Z.I. "CONDOTTI BARDINI", 31058 SUSEGANA (TV)
0438-460645

Ci riserviamo a termini di Legge la proprietà di questo disegno con divieto di renderlo comunque noto a terzi senza la nostra approvazione.
We reserve the right to read the ownership of this design with the prohibition of making it known to third parties without our approval

FOGLIO 2 DI 3

CESTO CAPACITA' 32 LITRI IN
ACCIAIO ZINCATO SP.0,8MM

TAVOLE DI PINO NORDICO
IMPREGNATO IN AUTOCLAVE CON
ANGOLI ARROTONDATI DI SEZIONE
95X22MM

TUBO DM.60MM SP.3MM IN
ACCIAIO ZINCATO E VERNICIATO

TUTTI GLI ELEMENTI DI
FISSAGGIO, VITI, DADI, RONDELLE
ECC. SONO IN ACCIAIO
INOSSIDABILE

SCHEDA TECNICA (TECHNICAL DATA SHEET)

ART. **CE102020**

01-06-2017

SCALA (SCALE)

LE MISURE SONO ESPRESSE IN MM. (MEASUREMENTS ARE EXPRESSED IN MM.)

TOFFOLI
Giochi
Playgrounds for a playful world

TOFFOLI GIOCHI SRL
VIA BENEDETTO CROCE 7, Z.I. "CONDOTTI BARDINI", 31058 SUSEGANA (TV)
0438-460645

Ci riserviamo a termini di Legge la proprietà di questo disegno con divieto di renderlo comunque noto a terzi senza la nostra approvazione.
We reserve the right to read the ownership of this design with the prohibition of making it known to third parties without our approval

FOGLIO 3 DI 3