




# CE102050 CONTENITORE PER DEIEZIONI CANINE 50LT CON PALO

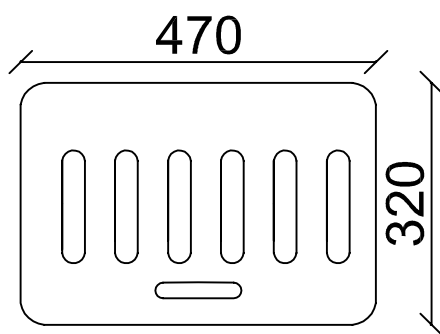
CE102050 DOG WASTE BIN 50LT WITH POLE

## VISTA TRIDIMENSIONALE

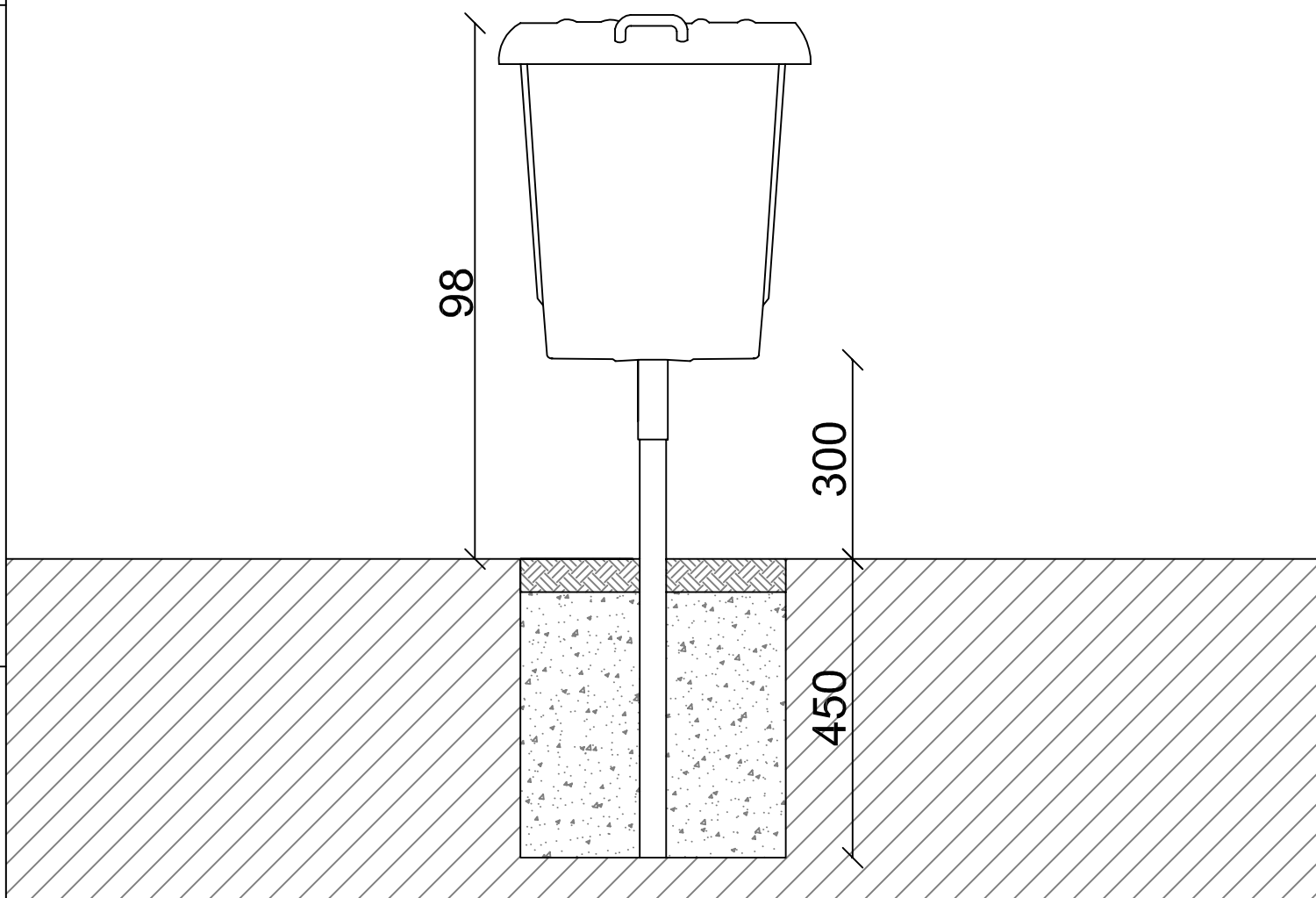
THREE-DIMENSIONAL VIEW

SCHEDA TECNICA (TECHNICAL DATA SHEET)		
ART. <b>CE102050</b>	25-03-2019	SCALA (SCALE)
LE MISURE SONO ESPRESSE IN MM. (MEASUREMENTS ARE EXPRESSED IN MM.)		
	<b>TOFFOLI GIOCHI SRL</b> <small>VIA BENEDETTO CROCE 7, Z.I. "CONDOTTI BARDINI", 31058 SUSEGANA (TV) 0438-460645</small>	
	<small>Ci riserviamo a termini di Legge la proprietà di questo disegno con divieto di renderlo comunque noto a terzi senza la nostra approvazione. We reserve the right to read the ownership of this design with the prohibition of making it known to third parties without our approval</small>	FOGLIO 1 DI 3

PIANTA (PLAN)



VISTA FRONTALE  
(FRONTAL VIEW)



SCHEMA TECNICA (TECHNICAL DATA SHEET)

ART. **CE102050**

25-03-2019

SCALA (SCALE) 1:10

LE MISURE SONO ESPRESSE IN MM. (MEASUREMENTS ARE EXPRESSED IN MM.)

**TOFFOLI**  
Giochi  
Playgrounds for a playful world

**TOFFOLI GIOCHI SRL**  
VIA BENEDETTO CROCE 7, Z.I. "CONDOTTI BARDINI", 31058 SUSEGANA (TV)  
0438-460645

Ci riserviamo a termini di Legge la proprietà di questo disegno con divieto di renderlo comunque noto a terzi senza la nostra approvazione.  
We reserve the right to read the ownership of this design with the prohibition of making it known to third parties without our approval.


FOGLIO 2 DI 3



CESTO CAPACITA' 50 LITRI IN  
POLIETILENE ROTAZIONALE

TUBO DM.45MM IN ACCIAIO ZINCATO A CUI ANDRA'  
FISSATO IL TUBO DM40MM PER ANCORAGGIO A  
TERRA

TUTTI GLI ELEMENTI DI FISSAGGIO, VITI, DADI, RONDELLE ECC. SONO IN  
ACCIAIO INOSSIDABILE.

SCHEDA TECNICA (TECHNICAL DATA SHEET)		
ART. <b>CE102050</b>	25-03-2019	SCALA (SCALE)
LE MISURE SONO ESPRESSE IN MM. (MEASUREMENTS ARE EXPRESSED IN MM.)		
	<b>TOFFOLI GIOCHI SRL</b> <small>VIA BENEDETTO CROCE 7, Z.I. "CONDOTTI BARDINI", 31058 SUSEGANA (TV) 0438-460645</small>	
	<small>Ci riserviamo a termini di Legge la proprietà di questo disegno con divieto di renderlo comunque noto a terzi senza la nostra approvazione. We reserve the right to read the ownership of this design with the prohibition of making it known to third parties without our approval.</small>	
		FOGLIO 3 DI 3