




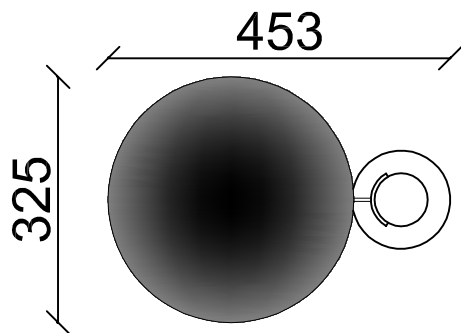
CESTINO IN ACCIAIO 36LT. CON COPERCHIO

36LT. BASKET WITH COVER

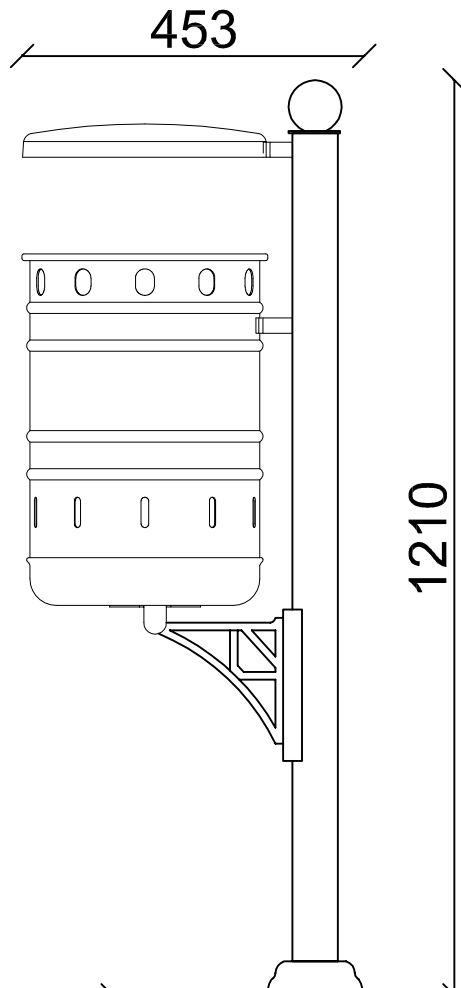
VISTA TRIDIMENSIONALE

THREE-DIMENSIONAL VIEW

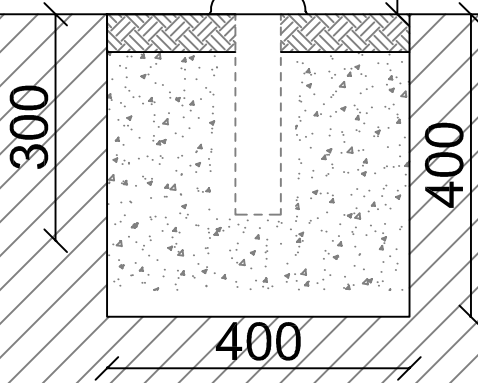
SCHEDA TECNICA (TECHNICAL DATA SHEET)		
ART. CE203010	02-05-2018	SCALA (SCALE)
LE MISURE SONO ESPRESSE IN MM. (MEASUREMENTS ARE EXPRESSED IN MM.)		
	TOFFOLI GIOCHI SRL <small>VIA BENEDETTO CROCE 7, Z.I. "CONDOTTI BARDINI", 31058 SUSEGANA (TV) 0438-460645</small>	
	<small>Ci riserviamo a termini di Legge la proprietà di questo disegno con divieto di renderlo comunque noto a terzi senza la nostra approvazione. We reserve the right to read the ownership of this design with the prohibition of making it known to third parties without our approval</small>	FOGLIO 1 DI 3



PIANTA (PLAN)



VISTA LATERALE
(LATERAL VIEW)



SCHEDA TECNICA (TECHNICAL DATA SHEET)

ART. CE203010	02-05-2018	SCALA (SCALE) 1:10
----------------------	------------	---------------------------

LE MISURE SONO ESPRESSE IN MM. (MEASUREMENTS ARE EXPRESSED IN MM.)

	TOFFOLI GIOCHI SRL VIA BENEDETTO CROCE 7, Z.I. "CONDOTTI BARDINI", 31058 SUSEGANA (TV) 0438-460645	
	<small>Ci riserviamo a termini di Legge la proprietà di questo disegno con divieto di renderlo comunque noto a terzi senza la nostra approvazione. We reserve the right to read the ownership of this design with the prohibition of making it known to third parties without our approval.</small>	FOGLIO 2 DI 3

COPERCHIO IN ACCIAIO
ZINCATO E VERNICIATO

CESTO CAPACITA' 36 LITRI
IN ACCIAIO ZINCATO E
VERNICIATO SP.0,8MM,
CON MECCANISMO DI
RIBALTAMENTO



TUBO DM.60MM SP.1,5MM IN
ACCIAIO ZINCATO E VERNICIATO

SCHEDA TECNICA (TECHNICAL DATA SHEET)

ART. CE203010

02-05-2018

SCALA (SCALE)

LE MISURE SONO ESPRESSE IN MM. (MEASUREMENTS ARE EXPRESSED IN MM.)

TOFFOLI
Giochi
Playgrounds for a playful world

TOFFOLI GIOCHI SRL
VIA BENEDETTO CROCE 7, Z.I. "CONDOTTI BARDINI", 31058 SUSEGANA (TV)
0438-460645

Ci riserviamo a termini di Legge la proprietà di questo disegno con divieto di renderlo comunque noto a terzi senza la nostra approvazione.
We reserve the right to read the ownership of this design with the prohibition of making it known to third parties without our approval

FOGLIO 3 DI 3