




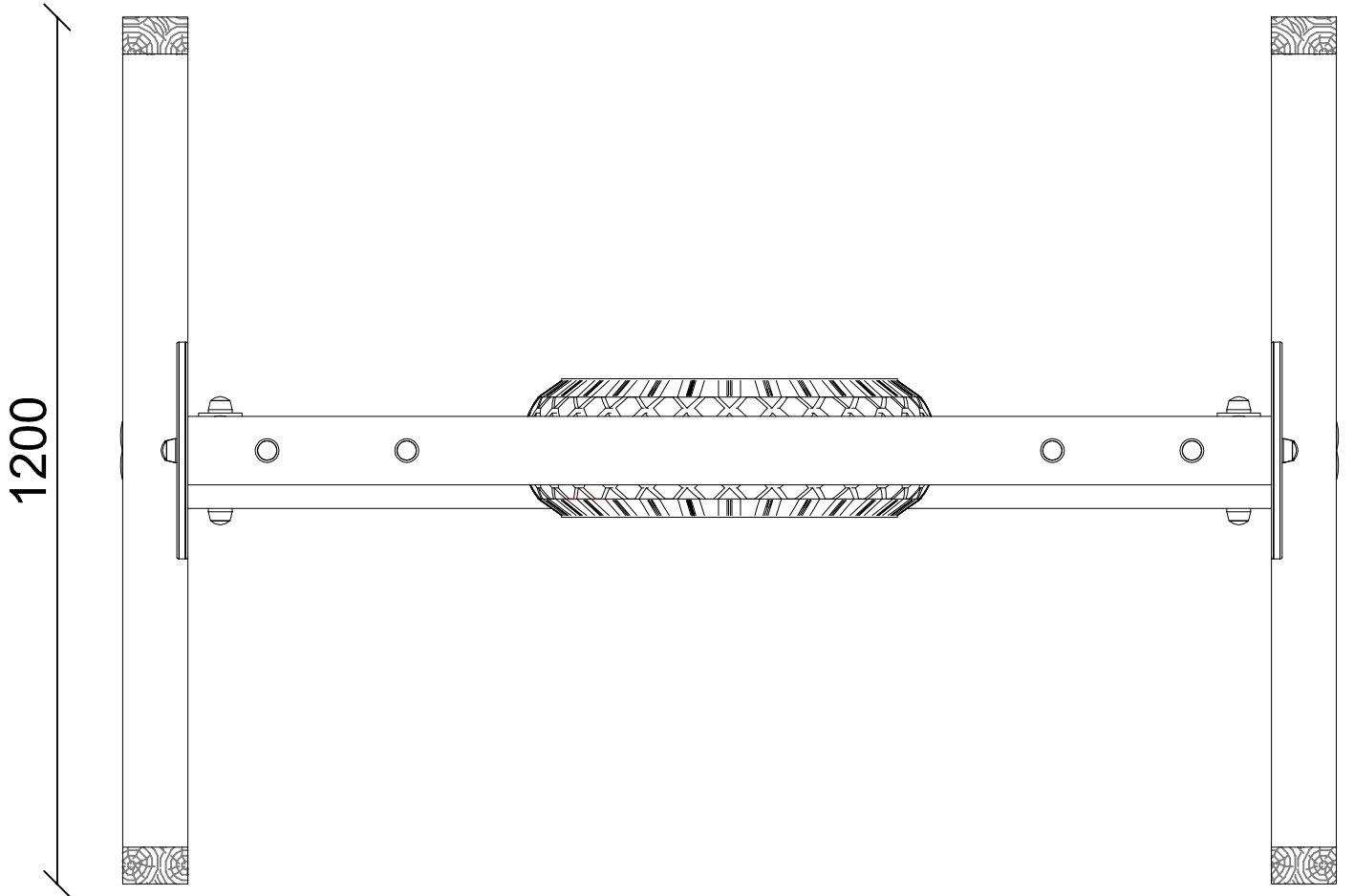
DOG103 "DOG JUMP IN THE WHEEL"

VISTA TRIDIMENSIONALE
(THREE DIMENSIONAL VIEW)

SCHEDA TECNICA (TECHNICAL DATA SHEET)		
ART. DOG103	10-09-2020	SCALA
LE MISURE SONO ESPRESSE IN MM. (MEASUREMENTS ARE EXPRESSED IN MM.)		
 Playgrounds for a playful world	TIEGI SRL VIA BENEDETTO CROCE 7 Z.I. "CONDOTTI BARDINI" 31058 SUSEGANA (TV) 0438-460519	
	<small>Ci riserviamo a termini di Legge la proprietà di questo disegno con divieto di renderlo comunque noto a terzi senza la nostra approvazione</small>	
		FOGLIO 1 DI 4

PIANTA (PLAN)


1680

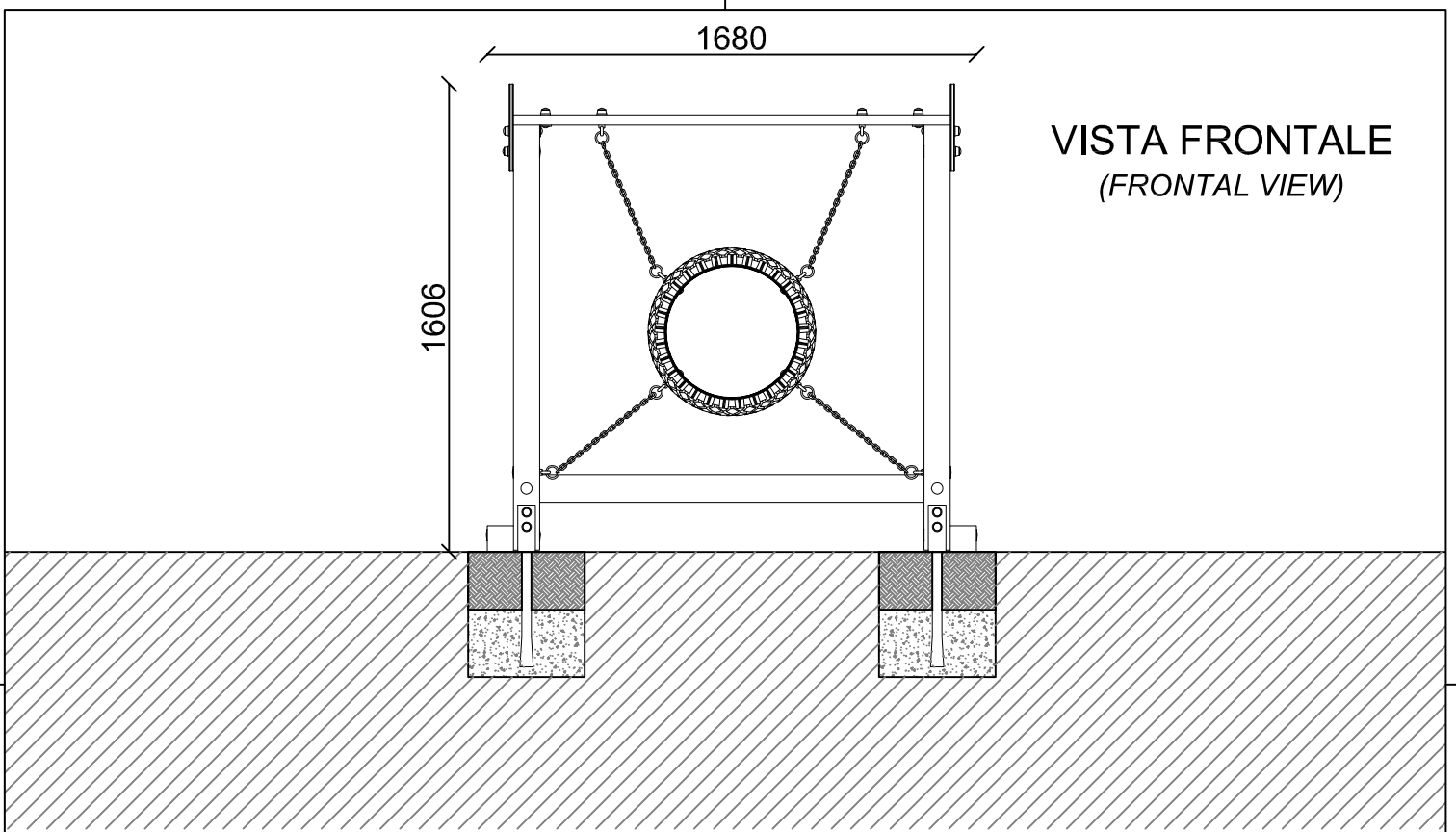


SI CONSIGLIA DI LASCIARE ALMENO 2 METRI DI SPAZIO LIBERO SU OGNI LATO DELL'ARTICOLO.

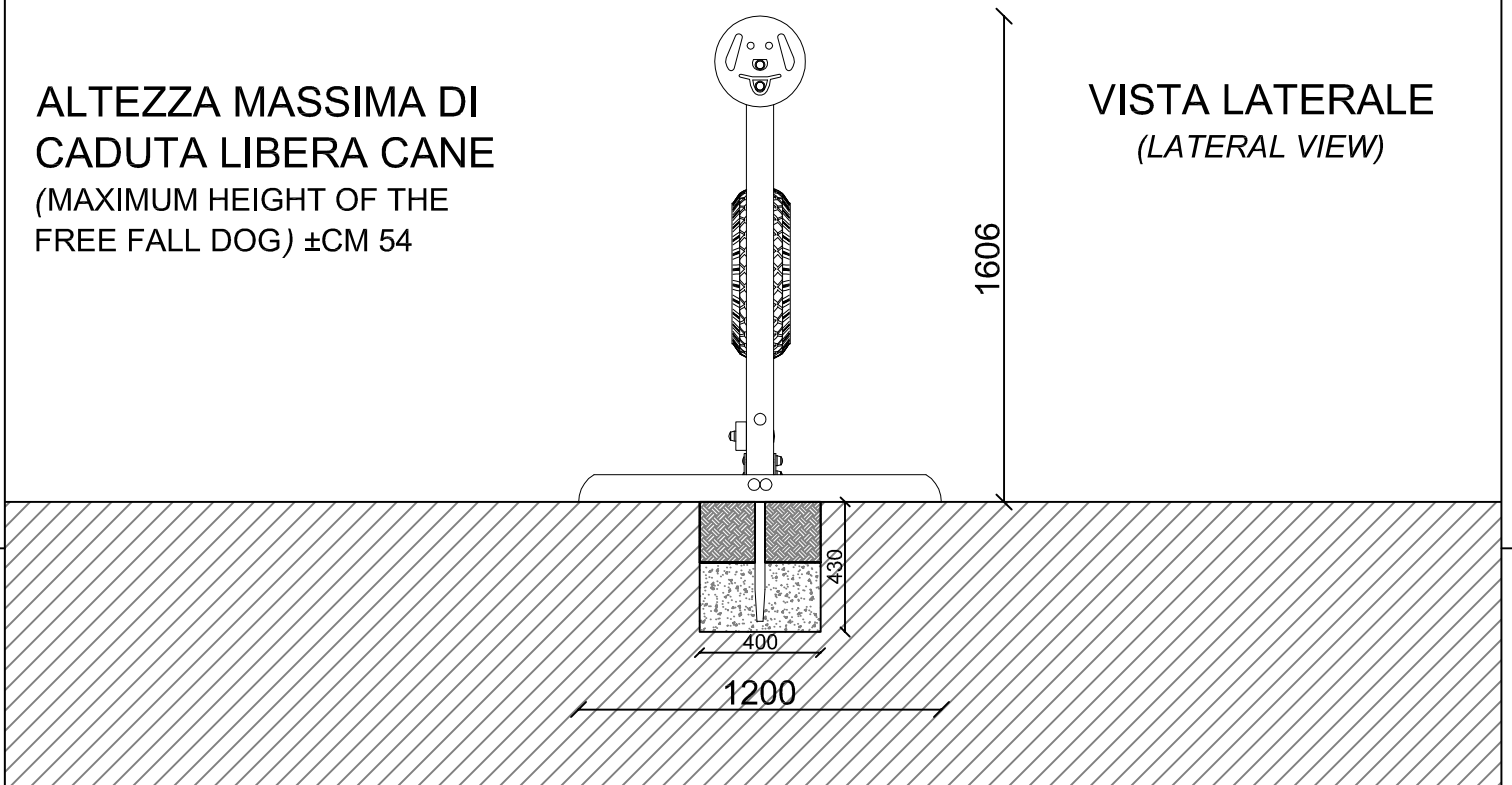
YOU RECOMMEND TO LEAVE ALWAYS 2 METERS OF FREE SPACE ON ANY SIDE OF THE ARTICLE

INGOMBRO MAX (OVERALL DIMENSIONS)

SCHEMA TECNICA (TECHNICAL DATA SHEET)		
ART. DOG103	10-09-2020	SCALA 1:10
LE MISURE SONO ESPRESSE IN MM. (MEASUREMENTS ARE EXPRESSED IN MM.)		
 Playgrounds for a playful world	TIEGI SRL VIA BENEDETTO CROCE 7 Z.I. "CONDOTTI BARDINI" 31058 SUSEGANA (TV) 0438-460519	
	<small>Ci riserviamo a termini di Legge la proprietà di questo disegno con divieto di renderlo comunque noto a terzi senza la nostra approvazione</small>	FOGLIO 2 DI 4



VISTA FRONTALE
(FRONTAL VIEW)

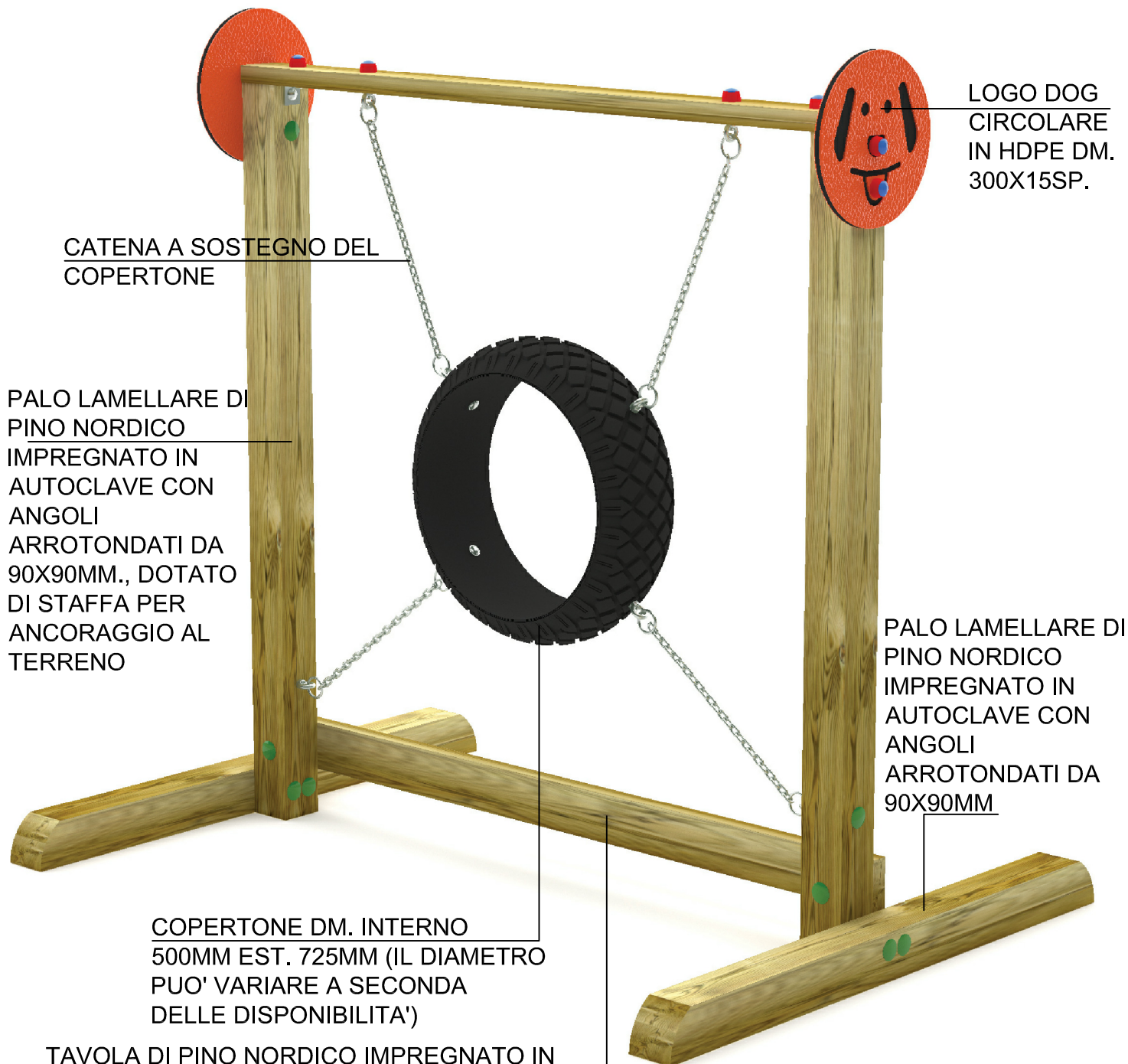


ALTEZZA MASSIMA DI
CADUTA LIBERA CANE
(MAXIMUM HEIGHT OF THE
FREE FALL DOG) ±CM 54

VISTA LATERALE
(LATERAL VIEW)

INGOMBRO MAX (OVERALL DIMENSIONS)

SCHEDA TECNICA (TECHNICAL DATA SHEET)		
ART. DOG103	10-09-2020	SCALA 1:25
LE MISURE SONO ESPRESSE IN MM. (MEASUREMENTS ARE EXPRESSED IN MM.)		
	TIEGI SRL VIA BENEDETTO CROCE 7 Z.I. "CONDOTTI BARDINI" 31058 SUSEGANA (TV) 0438-460519	
	<small>Ci riserviamo a termini di Legge la proprietà di questo disegno con divieto di renderlo comunque noto a terzi senza la nostra approvazione</small>	
		FOGLIO 3 DI 4



LOGO DOG
CIRCOLARE
IN HDPE DM.
300X15SP.

CATENA A SOSTEGNO DEL
COPERTONE

PALO LAMELLARE DI
PINO NORDICO
IMPREGNATO IN
AUTOCLAVE CON
ANGOLI
ARROTONDATI DA
90X90MM., DOTATO
DI STAFFA PER
ANCORAGGIO AL
TERRENO

PALO LAMELLARE DI
PINO NORDICO
IMPREGNATO IN
AUTOCLAVE CON
ANGOLI
ARROTONDATI DA
90X90MM

COPERTONE DM. INTERNO
500MM EST. 725MM (IL DIAMETRO
PUO' VARIARE A SECONDA
DELLE DISPONIBILITA')

TAVOLA DI PINO NORDICO IMPREGNATO IN
AUTOCLAVE CON ANGOLI ARROTONDATI DI
SEZIONE 95X35MM L.1500MM

TUTTI GLI ELEMENTI DI
FISSAGGIO, VITI, DADI, RONDELLE
ECC. SONO IN ACCIAIO ZINCATO E
PROTETTI DA GHIERE E TAPPI IN
POLIETILENE

SCHEDA TECNICA (TECHNICAL DATA SHEET)

ART. **DOG103**

10-09-2020

SCALA

LE MISURE SONO ESPRESSE IN MM. (MEASUREMENTS ARE EXPRESSED IN MM.)

TOFFOLI
Giochi
Playgrounds for a playful world

TIEGI SRL
VIA BENEDETTO CROCE 7
Z.I. "CONDOTTI BARDINI"
31058 SUSEGANA (TV)
0438-460519

Ci riserviamo a termini di Legge la proprietà di questo disegno con divieto di renderlo comunque noto a terzi senza la nostra approvazione

FOGLIO 4 DI 4