


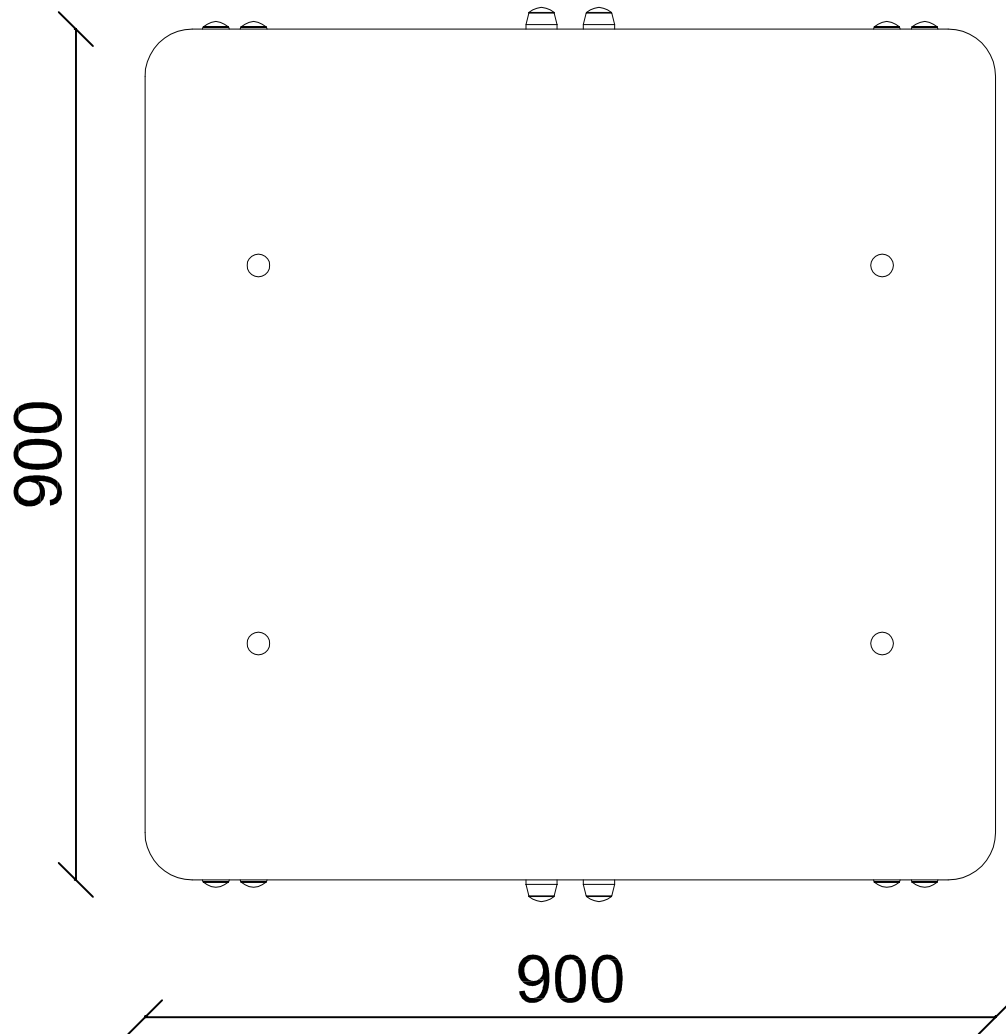


DOG105 "DOG TABLE"

VISTA TRIDIMENSIONALE
(THREE DIMENSIONAL VIEW)

SCHEMA TECNICA (TECHNICAL DATA SHEET)		
ART. DOG105	10-09-2020	SCALA
LE MISURE SONO ESPRESSE IN MM. (MEASUREMENTS ARE EXPRESSED IN MM.)		
 <small>Playgrounds for a playful world</small>	TIEGI SRL <small>VIA BENEDETTO CROCE 7 Z.I. "CONDOTTI BARDINI" 31058 SUSEGANA (TV) 0438-460519</small>	
	<small>Ci riserviamo a termini di Legge la proprietà di questo disegno con divieto di renderlo comunque noto a terzi senza la nostra approvazione</small>	
		FOGLIO 1 DI 4


PIANTA (PLAN)

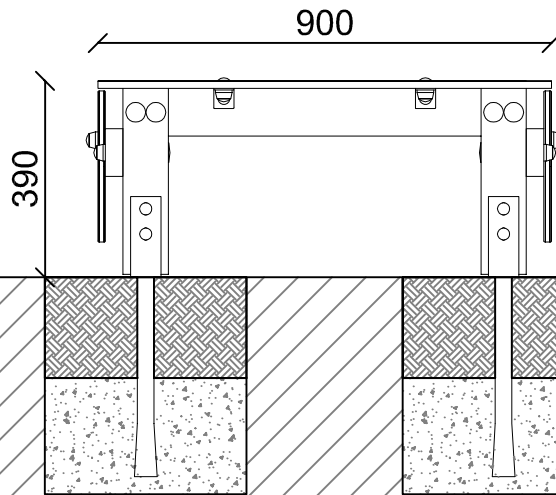


SI CONSIGLIA DI LASCIARE ALMENO 2 METRI DI SPAZIO LIBERO SU OGNI LATO DELL'ARTICOLO.

YOU RECOMMEND TO LEAVE ALWAYS 2 METERS OF FREE SPACE ON ANY SIDE OF THE ARTICLE

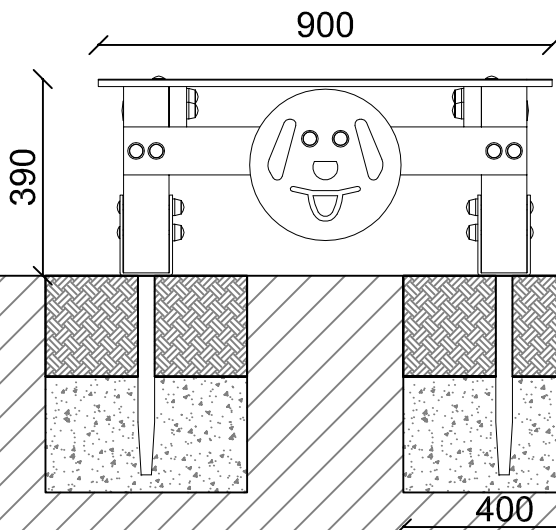
INGOMBRO MAX (OVERALL DIMENSIONS)

SCHEMA TECNICA (TECHNICAL DATA SHEET)		
ART. DOG105	10-09-2020	SCALA 1:8
LE MISURE SONO ESPRESSE IN MM. (MEASUREMENTS ARE EXPRESSED IN MM.)		
 Playgrounds for a playful world	TIEGI SRL VIA BENEDETTO CROCE 7 Z.I. "CONDOTTI BARDINI" 31058 SUSEGANA (TV) 0438-460519	
	<small>Ci riserviamo a termini di Legge la proprietà di questo disegno con divieto di renderlo comunque noto a terzi senza la nostra approvazione</small>	FOGLIO 2 DI 4



VISTA LATERALE
(LATERAL VIEW)

ALTEZZA
MASSIMA DI
CADUTA LIBERA
CANE (MAXIMUM
HEIGHT OF THE FREE
FALL DOG) CM 39



VISTA FRONTALE
(FRONTAL VIEW)

INGOMBRO MAX (OVERALL DIMENSIONS)

SCHEDA TECNICA (TECHNICAL DATA SHEET)

ART. **DOG105**

10-09-2020

SCALA 1:15

LE MISURE SONO ESPRESSE IN MM. (MEASUREMENTS ARE EXPRESSED IN MM.)



TIEGI SRL
VIA BENEDETTO CROCE 7
Z.I. "CONDOTTI BARDINI"
31058 SUSEGANA (TV)
0438-460519

Ci riserviamo a termini di Legge la proprietà di questo disegno con divieto di renderlo comunque noto a terzi senza la nostra approvazione

FOGLIO 3 DI 4

TAVOLA DI PINO
NORDICO
IMPREGNATO IN
AUTOCLAVE CON
ANGOLI
ARROTONDATI DI
SEZIONE
95X35MM
L.800MM

PIANO TAVOLO IN
MULTISTRATO DI
BETULLA RIVESTITO IN
CRPLY 900X900X18MM



LOGO DOG CIRCOLARE
IN HDPE DM. 300X15SP.

PALO LAMELLARE DI
PINO NORDICO
IMPREGNATO IN
AUTOCLAVE CON
ANGOLI ARROTONDATI
DA 90X90MM., DOTATO
DI STAFFA PER
ANCORAGGIO AL
TERRENO

TUTTI GLI ELEMENTI DI
FISSAGGIO, VITI, DADI, RONDELLE
ECC. SONO IN ACCIAIO ZINCATO E
PROTETTI DA GHIERE E TAPPI IN
POLIETILENE

SCHEMA TECNICA (TECHNICAL DATA SHEET)

ART. **DOG105**

10-09-2020

SCALA

LE MISURE SONO ESPRESSE IN MM. (MEASUREMENTS ARE EXPRESSED IN MM.)

TOFFOLI
Giochi
Playgrounds for a playful world

TIEGI SRL
VIA BENEDETTO CROCE 7
Z.I. "CONDOTTI BARDINI"
31058 SUSEGANA (TV)
0438-460519

Ci riserviamo a termini di Legge la proprietà di questo disegno con divieto di renderlo comunque noto a terzi senza la nostra approvazione

FOGLIO 4 DI 4