

## GI305-06 MINI GIOSTRA A DIVANETTO

GI306-13 CAROUSEL

### VISTA TRIDIMENSIONALE

THREE-DIMENSIONAL VIEW

SCHEDA TECNICA (TECHNICAL DATA SHEET)

ART. **GI305-06**

01-06-2017

SCALA (SCALE)

LE MISURE SONO ESPRESSE IN MM. (MEASUREMENTS ARE EXPRESSED IN MM.)

**TOFFOLI**  
Giochi  
Playgrounds for a playful world

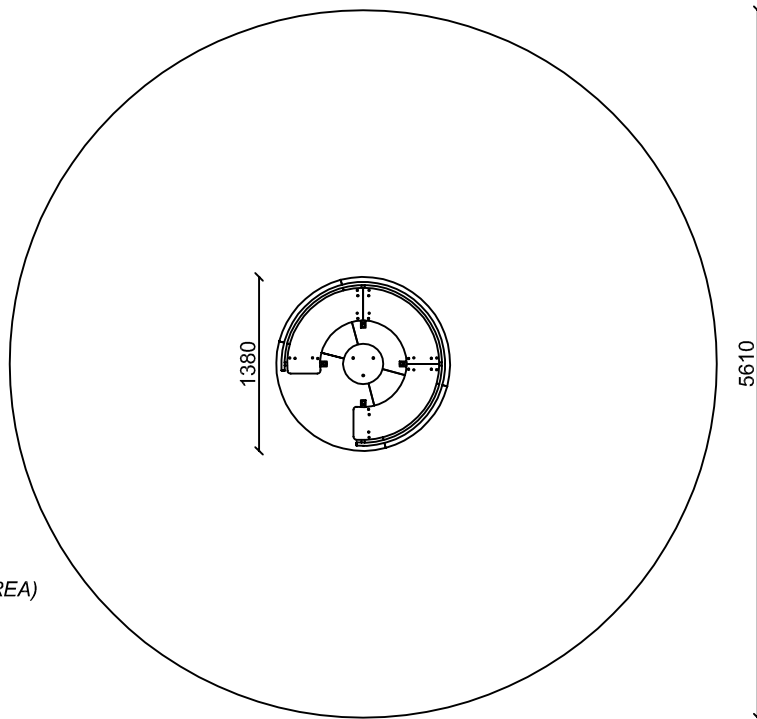
**TOFFOLI GIOCHI SRL**  
VIA BENEDETTO CROCE 7, Z.I. "CONDOTTI BARDINI", 31058 SUSEGANA (TV)  
0438-460645  
Ci riserviamo a termini di Legge la proprietà di questo disegno con divieto di renderlo comunque noto a terzi senza la nostra approvazione.  
We reserve the right to read the ownership of this design with the prohibition of making it known to third parties without our approval

FOGLIO 1 DI 3

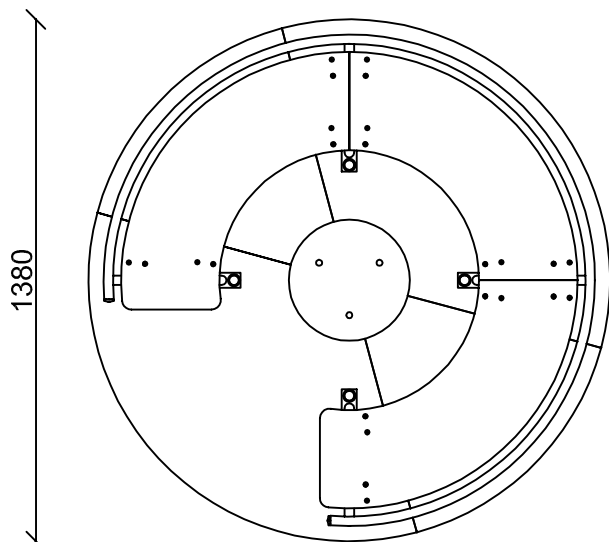
# INGOMBRO MAX

(OVERALL DIMENSIONS)

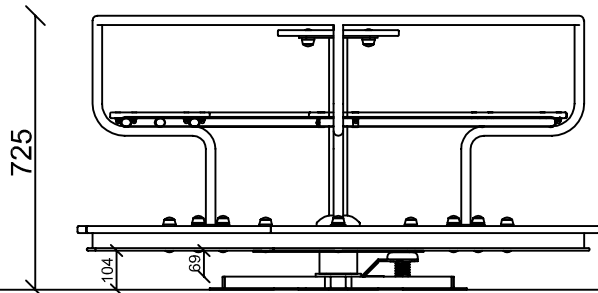
PIANTA (PLAN)



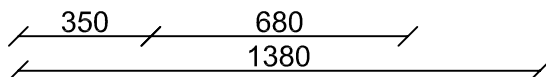
AREA DI SICUREZZA (SAFETY AREA)  
DM. 5,61M



PIANTA (PLAN)



VISTA LATERALE  
(LATERAL VIEW)



## SCHEDA TECNICA (TECHNICAL DATA SHEET)

ART. **GI305-06**

01-06-2017

SCALA (SCALE) 1:60 - 1:20

LE MISURE SONO ESPRESSE IN MM. (MEASUREMENTS ARE EXPRESSED IN MM.)



**TOFFOLI GIOCHI SRL**  
VIA BENEDETTO CROCE 7, Z.I. "CONDOTTI BARDINI", 31058 SUSEGANA (TV)  
0438-460645

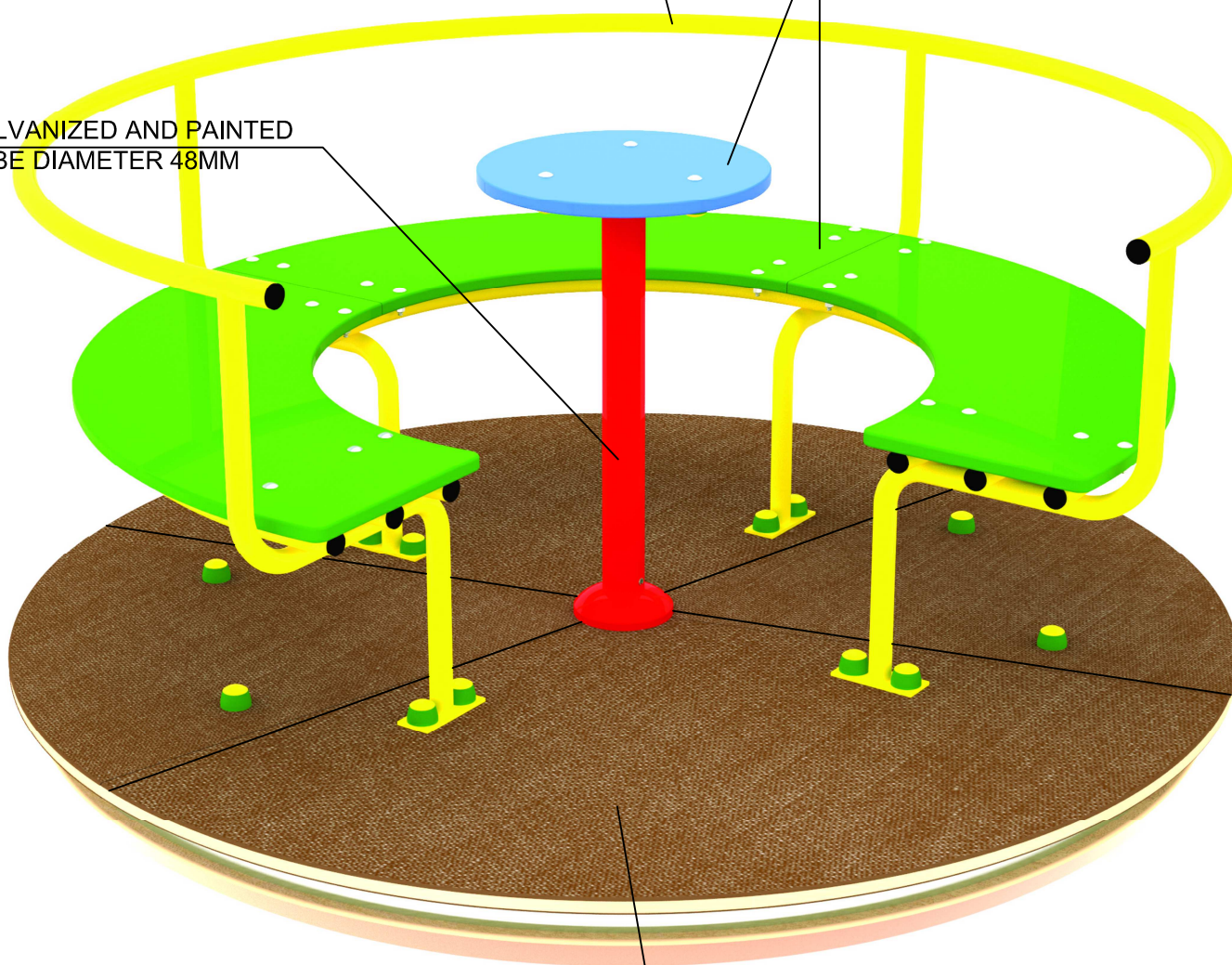
Ci riserviamo a termini di Legge la proprietà di questo disegno con divieto di renderlo comunque noto a terzi senza la nostra approvazione.  
We reserve the right to read the ownership of this design with the prohibition of making it known to third parties without our approval

FOGLIO 2 DI 3

CAROUSEL STRUCTURE IN GALVANIZED AND PAINTED STAINLESS STEEL TUBES DIAMETER.25MM

WHEEL AND SEAT IN ANTI-SLIP PAINTED WOOD THICKNESS 16MM

GALVANIZED AND PAINTED TUBE DIAMETER 48MM



ALL THE FIXING ELEMENTS, SCREWS, DROWS, ECC .. ARE IN STAINLESS STEEL AND PROTECTED WITH PLASTIC BOLTS AND CAPS.

CAROUSEL BASE OF NON-SLIP WOOD THICKNESS 18MM, WITH A REMOVABLE PART TO MAKE THE INSTALLATION EASIER.



ALTEZZA DI CADUTA MAX. (SEAT HEIGHT) <60 cm




INGOMBRO (OVERALL DIMENSION) DM. 138 cm x 73 cm H.



ETA' (AGE GROUP) 3 - 8 ANNI



NUMERO UTILIZZATORI (MAX N. OF SIMULTANEOUS USERS) 5

SCHEMA TECNICA (TECHNICAL DATA SHEET)		
ART. <b>GI305-06</b>	01-06-2017	SCALA (SCALE)
LE MISURE SONO ESPRESSE IN MM. (MEASUREMENTS ARE EXPRESSED IN MM.)		
	<b>TOFFOLI GIOCHI SRL</b> VIA BENEDETTO CROCE 7, Z.I. "CONDOTTI BARDINI", 31058 SUSEGANA (TV) 0438-460645	
	Ci riserviamo a termini di Legge la proprietà di questo disegno con divieto di renderlo comunque noto a terzi senza la nostra approvazione. We reserve the right to read the ownership of this design with the prohibition of making it known to third parties without our approval	
		FOGLIO 3 DI 3