


GI307-13 MAXI GIOSTRA A DIVANETTO

GI307-13 CAROUSEL

VISTA TRIDIMENSIONALE

THREE-DIMENSIONAL VIEW

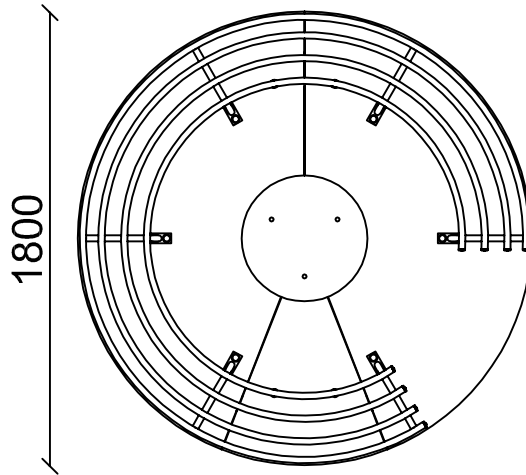
SCHEDA TECNICA (TECHNICAL DATA SHEET)		
ART. GI307-13	11-12-2018	SCALA (SCALE)
LE MISURE SONO ESPRESSE IN MM. (MEASUREMENTS ARE EXPRESSED IN MM.)		
	TOFFOLI GIOCHI SRL VIA BENEDETTO CROCE 7, Z.I. "CONDOTTI BARDINI", 31058 SUSEGANA (TV) 0438-460645	
	<small>Ci riserviamo a termini di Legge la proprietà di questo disegno con divieto di renderlo comunque noto a terzi senza la nostra approvazione. We reserve the right to read the ownership of this design with the prohibition of making it known to third parties without our approval</small>	
		FOGLIO 1 DI 4

INGOMBRO MAX

(OVERALL DIMENSIONS)



AREA DI SICUREZZA (SAFETY AREA)
DM. 5,80M



PIANTA (PLAN)

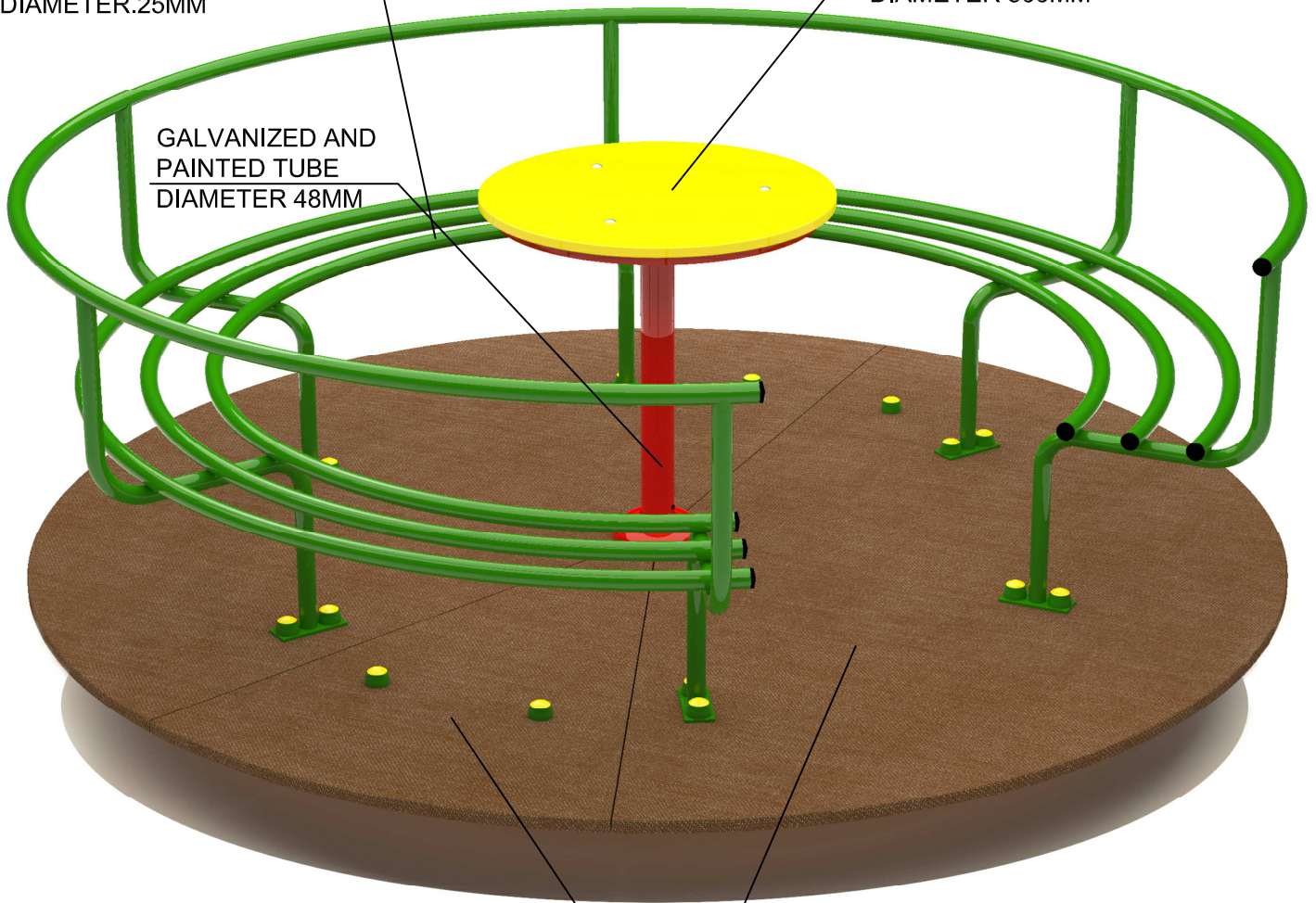
5800

SCHEDA TECNICA (TECHNICAL DATA SHEET)		
ART. GI307-13	11-12-2018	SCALA (SCALE) 1:30
LE MISURE SONO ESPRESSE IN MM. (MEASUREMENTS ARE EXPRESSED IN MM.)		
	TOFFOLI GIOCHI SRL VIA BENEDETTO CROCE 7, Z.I. "CONDOTTI BARDINI", 31058 SUSEGANA (TV) 0438-480645	
	<small>Ci riserviamo a termini di Legge la proprietà di questo disegno con divieto di renderlo comunque noto a terzi senza la nostra approvazione. We reserve the right to read the ownership of this design with the prohibition of making it known to third parties without our approval</small>	FOGLIO 2 DI 4

CAROUSEL STRUCTURE IN GALVANIZED AND PAINTED STAINLESS STEEL TUBES DIAMETER.25MM

WHEEL IN PAINTED WOOD THICKNESS 15MM DIAMETER 500MM

GALVANIZED AND PAINTED TUBE DIAMETER 48MM



ALL THE FIXING ELEMENTS, SCREWS, DROWS, ECC .. ARE IN STAINLESS STEEL AND PROTECTED WITH PLASTIC BOLTS AND CAPS.

CAROUSEL BASE OF NON-SLIP WOOD THICKNESS 18MM, WITH A REMOVABLE PART TO MAKE THE INSTALLATION EASIER.



ALTEZZA DI CADUTA MAX. (SEAT HEIGHT) <60 cm



INGOMBRO (OVERALL DIMENSION) DM. 180 cm x 73 cm H.



ETA' (AGE GROUP) 3 - 8 ANNI



NUMERO UTILIZZATORI (MAX N. OF SIMULTANEOUS USERS) 9

SCHEDA TECNICA (TECHNICAL DATA SHEET)

ART. **GI307-13**

11-12-2018

SCALA (SCALE)

LE MISURE SONO ESPRESSE IN MM. (MEASUREMENTS ARE EXPRESSED IN MM.)

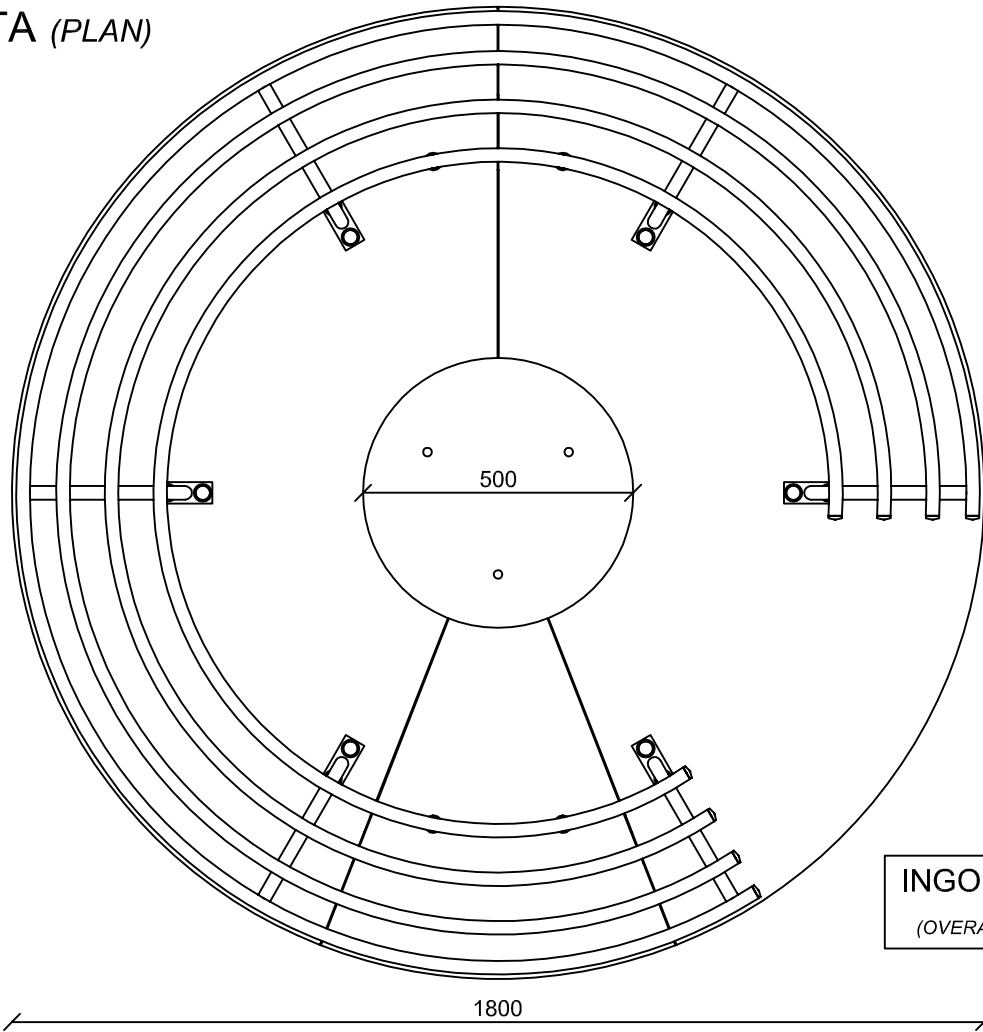


TOFFOLI GIOCHI SRL
VIA BENEDETTO CROCE 7, Z.I. "CONDOTTI BARDINI", 31058 SUSEGANA (TV)
0438-480645

Ci riserviamo a termini di Legge la proprietà di questo disegno con divieto di renderlo comunque noto a terzi senza la nostra approvazione.
We reserve the right to read the ownership of this design with the prohibition of making it known to third parties without our approval

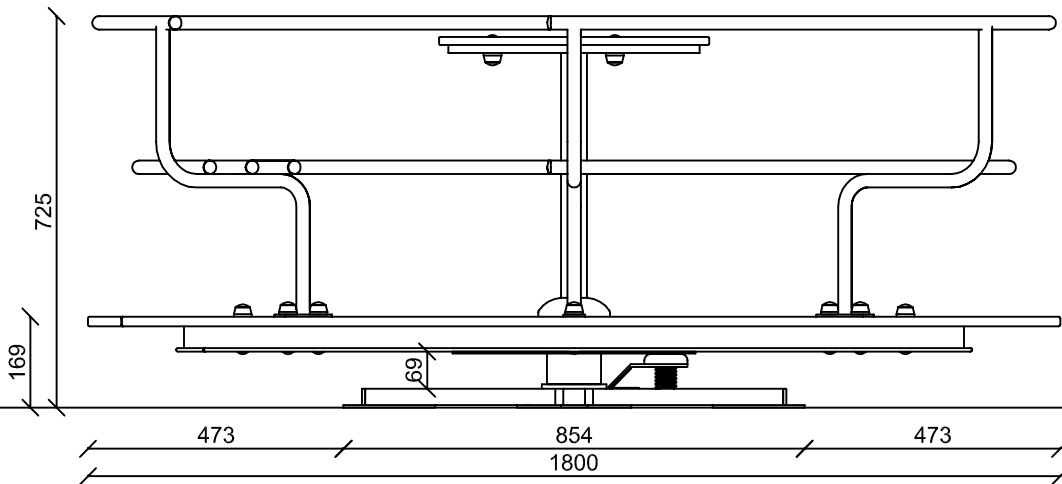
FOGLIO 3 DI 4

PIANTA (PLAN)



INGOMBRO MAX
(OVERALL DIMENSIONS)

VISTA LATERALE (LATERAL VIEW)



SCHEDA TECNICA (TECHNICAL DATA SHEET)

ART. GI307-13	11-12-2018	SCALA (SCALE) 1:14
----------------------	------------	--------------------

LE MISURE SONO ESPRESSE IN MM. (MEASUREMENTS ARE EXPRESSED IN MM.)

	TOFFOLI GIOCHI SRL VIA BENEDETTO CROCE 7, Z.I. "CONDOTTI BARDINI", 31058 SUSEGANA (TV) 0438-460645	
	Ci riserviamo a termini di Legge la proprietà di questo disegno con divieto di renderlo comunque noto a terzi senza la nostra approvazione. We reserve the right to read the ownership of this design with the prohibition of making it known to third parties without our approval.	FOGLIO 4 DI 4