


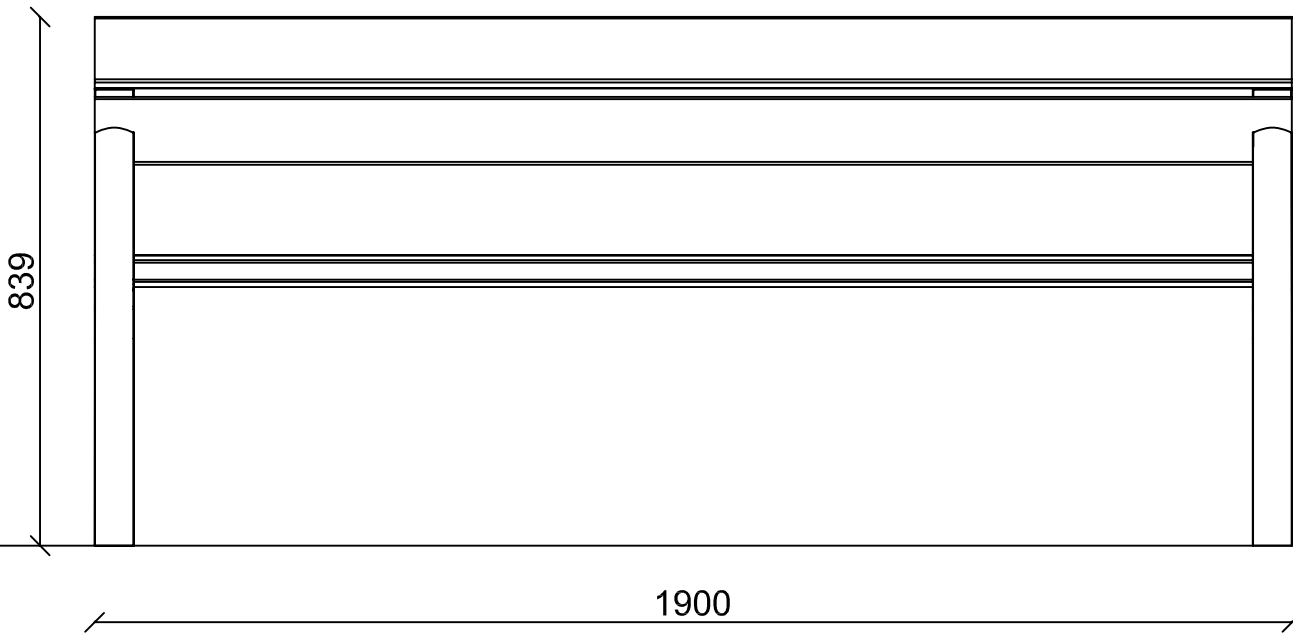


PANCHINA MADRID IN PINO NORDICO
MADRID BENCH IN NORTHERN PINE

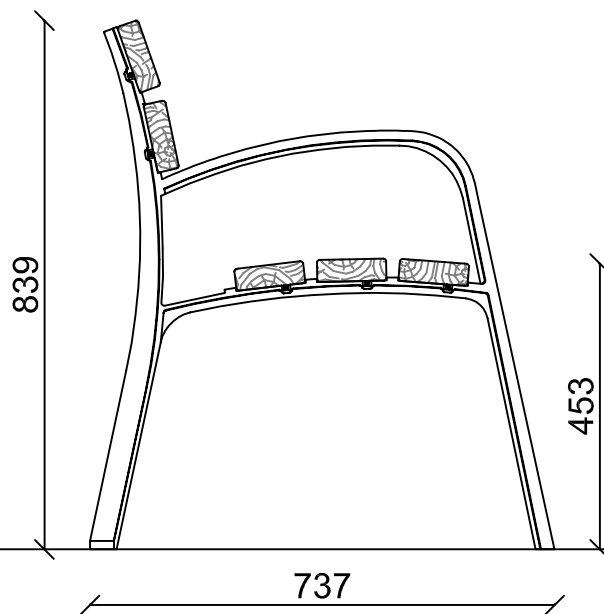
VISTA TRIDIMENSIONALE
THREE-DIMENSIONAL VIEW

SCHEMA TECNICA (TECHNICAL DATA SHEET)		
ART. PA101008	01-06-2017	SCALA (SCALE)
LE MISURE SONO ESPRESSE IN MM. (MEASUREMENTS ARE EXPRESSED IN MM.)		
	TOFFOLI GIOCHI SRL VIA BENEDETTO CROCE 7, Z.I. "CONDOTTI BARDINI", 31058 SUSEGANA (TV) 0438-460645	
	<small>Ci riserviamo a termini di Legge la proprietà di questo disegno con divieto di renderlo comunque noto a terzi senza la nostra approvazione. We reserve the right to read the ownership of this design with the prohibition of making it known to third parties without our approval.</small>	
		FOGLIO 1 DI 3

VISTA FRONTALE
(FRONTAL VIEW)



VISTA LATERALE
(LATERAL VIEW)



SCHEMA TECNICA (TECHNICAL DATA SHEET)

ART. PA101008

01-06-2017

SCALA (SCALE) 1:12

LE MISURE SONO ESPRESSE IN MM. (MEASUREMENTS ARE EXPRESSED IN MM.)

TOFFOLI
Giochi
Playgrounds for a playful world

TOFFOLI GIOCHI SRL
VIA BENEDETTO CROCE 7, Z.I. "CONDOTTI BARDINI", 31058 SUSEGANA (TV)
0438-460645

Ci riserviamo a termini di Legge la proprietà di questo disegno con divieto di renderlo comunque noto a terzi senza la nostra approvazione.
We reserve the right to read the ownership of this design with the prohibition of making it known to third parties without our approval.

FOGLIO 2 DI 3



STRUTTURA IN GHISA
 SFEROIDALE VERNICIATA
 PER ESTERNO

TAVOLE DI PINO NORDICO
 IMPREGNATO IN AUTOCLAVE CON
 ANGOLI ARROTONDATI DI SEZIONE
 115X35MM L.1900MM

TUTTI GLI ELEMENTI DI
 FISSAGGIO, VITI, DADI, RONDELLE
 ECC. SONO IN ACCIAIO
 INOSSIDABILE

SCHEMA TECNICA (TECHNICAL DATA SHEET)

ART. PA101008

01-06-2017

SCALA (SCALE)

LE MISURE SONO ESPRESSE IN MM. (MEASUREMENTS ARE EXPRESSED IN MM.)



TOFFOLI GIOCHI SRL
 VIA BENEDETTO CROCE 7, Z.I. "CONDOTTI BARDINI", 31058 SUSEGANA (TV)
 0438-460645

Ci riserviamo a termini di Legge la proprietà di questo disegno con divieto di renderlo comunque noto a terzi senza la nostra approvazione.
 We reserve the right to read the ownership of this design with the prohibition of making it known to third parties without our approval

FOGLIO 3 DI 3