




PANCHINA MILANO

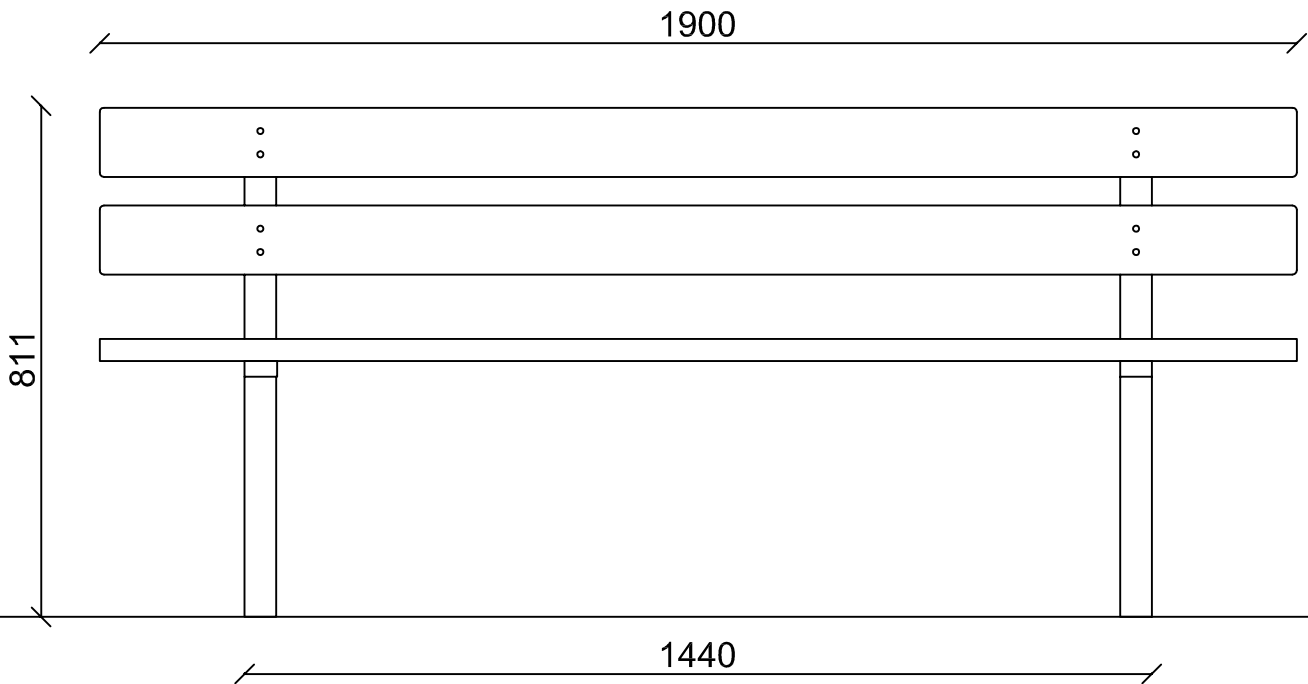
MILANO BENCH

VISTA TRIDIMENSIONALE

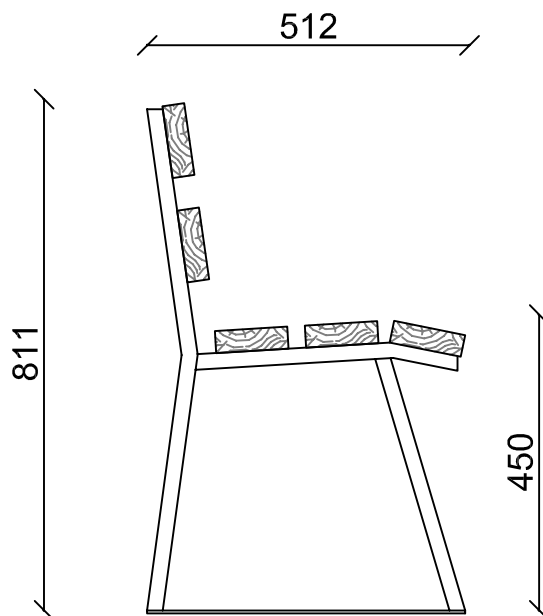
THREE-DIMENSIONAL VIEW

SCHEDA TECNICA (TECHNICAL DATA SHEET)		
ART. PA101070	01-06-2017	SCALA (SCALE)
LE MISURE SONO ESPRESSE IN MM. (MEASUREMENTS ARE EXPRESSED IN MM.)		
	TOFFOLI GIOCHI SRL <small>VIA BENEDETTO CROCE 7, Z.I. "CONDOTTI BARDINI", 31058 SUSEGANA (TV) 0438-460645</small>	
	<small>Ci riserviamo a termini di Legge la proprietà di questo disegno con divieto di renderlo comunque noto a terzi senza la nostra approvazione. We reserve the right to read the ownership of this design with the prohibition of making it known to third parties without our approval</small>	FOGLIO 1 DI 3

VISTA FRONTALE
(FRONTAL VIEW)



VISTA LATERALE
(LATERAL VIEW)



SCHEDA TECNICA (TECHNICAL DATA SHEET)

ART. **PA101070**

01-06-2017

SCALA (SCALE) 1:12

LE MISURE SONO ESPRESSE IN MM. (MEASUREMENTS ARE EXPRESSED IN MM.)



TOFFOLI GIOCHI SRL
VIA BENEDETTO CROCE 7, Z.I. "CONDOTTI BARDINI", 31058 SUSEGANA (TV)
0438-460645

Ci riserviamo a termini di Legge la proprietà di questo disegno con divieto di renderlo comunque noto a terzi senza la nostra approvazione.
We reserve the right to read the ownership of this design with the prohibition of making it known to third parties without our approval


FOGLIO 2 DI 3



STRUCTURE MADE BY A C-LIKE
PROFILE IN GALVANIZE
STAINLESS STEEL 50X25X2MM

LAMELLAR NORDIC PINE BOARDS TREATED
IN AUTOCLAVE WITH ROUNDED CORNERS
115X35MM LENGHT 1900MM

ALL THE FIXING ELEMENTS, SCREWS, DROWS, ECC .. ARE IN STAINLESS STEEL
AND PROTECTED WITH PLASTIC BOLTS AND CAPS.

SCHEDA TECNICA (TECHNICAL DATA SHEET)		
ART. PA101070	01-06-2017	SCALA (SCALE)
LE MISURE SONO ESPRESSE IN MM. (MEASUREMENTS ARE EXPRESSED IN MM.)		
	TOFFOLI GIOCHI SRL VIA BENEDETTO CROCE 7, Z.I. "CONDOTTI BARDINI", 31058 SUSEGANA (TV) 0438-460645	
	<small>Ci riserviamo a termini di Legge la proprietà di questo disegno con divieto di renderlo comunque noto a terzi senza la nostra approvazione. We reserve the right to read the ownership of this design with the prohibition of making it known to third parties without our approval</small>	FOGLIO 3 DI 3