



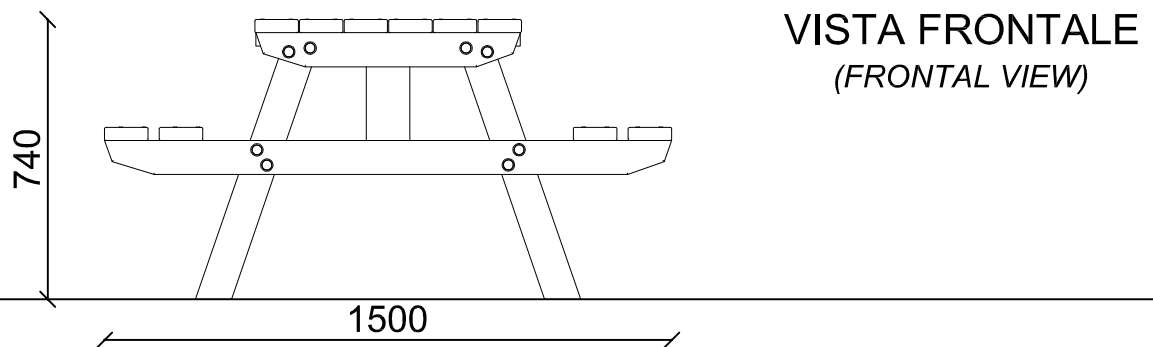
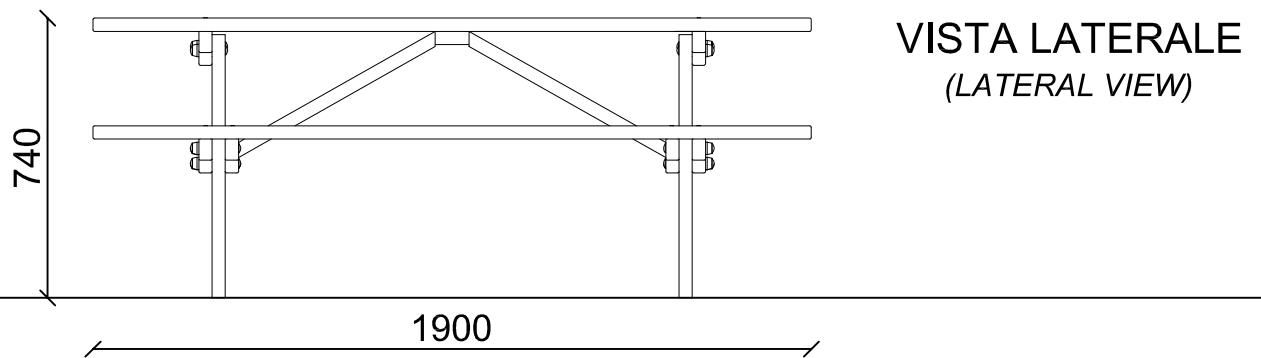
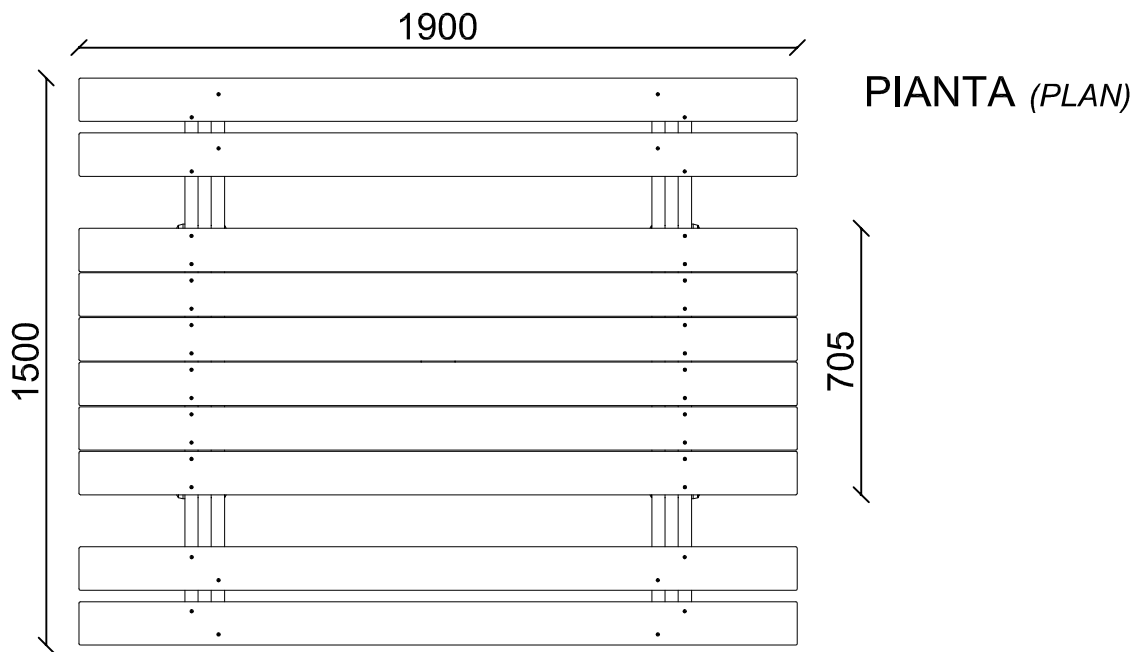
PIC-NIC

PICNIC

VISTA TRIDIMENSIONALE

THREE-DIMENSIONAL VIEW

SCHEDA TECNICA (TECHNICAL DATA SHEET)		
ART. PA101130	01-06-2017	SCALA (SCALE)
LE MISURE SONO ESPRESSE IN MM. (MEASUREMENTS ARE EXPRESSED IN MM.)		
	TOFFOLI GIOCHI SRL VIA BENEDETTO CROCE 7, Z.I. "CONDOTTI BARDINI", 31058 SUSEGANA (TV) 0438-460645	
	<small>Ci riserviamo a termini di Legge la proprietà di questo disegno con divieto di renderlo comunque noto a terzi senza la nostra approvazione. We reserve the right to read the ownership of this design with the prohibition of making it known to third parties without our approval</small>	FOGLIO 1 DI 3



SCHEDA TECNICA (TECHNICAL DATA SHEET)

ART. PA101130

01-06-2017

SCALA (SCALE) 1:20

LE MISURE SONO ESPRESSE IN MM. (MEASUREMENTS ARE EXPRESSED IN MM.)



TOFFOLI GIOCHI SRL
VIA BENEDETTO CROCE 7, Z.I. "CONDOTTI BARDINI", 31058 SUSEGANA (TV)
0438-460645

Ci riserviamo a termini di Legge la proprietà di questo disegno con divieto di renderlo comunque noto a terzi senza la nostra approvazione.
We reserve the right to read the ownership of this design with the prohibition of making it known to third parties without our approval.

FOGLIO 2 DI 3



LAMELLAR NORDIC PINE BOARDS
TREATED IN AUTOCLAVE WITH
ROUNDED CORNERS 115X35MM
LENGHT 1900MM

LAMELLAR NORDIC PINE BOARDS TREATED
IN AUTOCLAVE WITH ROUNDED CORNERS
95X35MM

ALL THE FIXING ELEMENTS, SCREWS, DROWS, ECC .. ARE IN STAINLESS STEEL AND
PROTECTED WITH PLASTIC BOLTS AND CAPS.

SCHEDA TECNICA (TECHNICAL DATA SHEET)

ART. PA101130

01-06-2017

SCALA (SCALE)

LE MISURE SONO ESPRESSE IN MM. (MEASUREMENTS ARE EXPRESSED IN MM.)



TOFFOLI GIOCHI SRL
VIA BENEDETTO CROCE 7, Z.I. "CONDOTTI BARDINI", 31058 SUSEGANA (TV)
0438-460645

Ci riserviamo a termini di Legge la proprietà di questo disegno con divieto di renderlo comunque noto a terzi senza la nostra approvazione.
We reserve the right to read the ownership of this design with the prohibition of making it known to third parties without our approval

FOGLIO 3 DI 3