




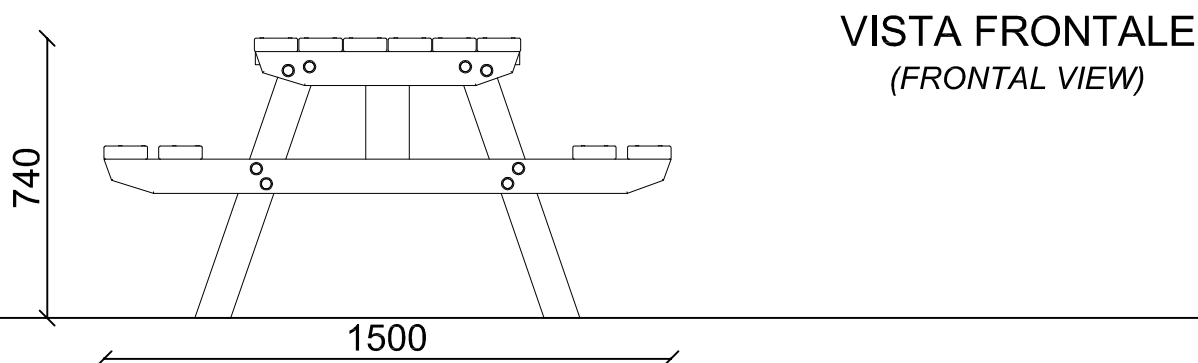
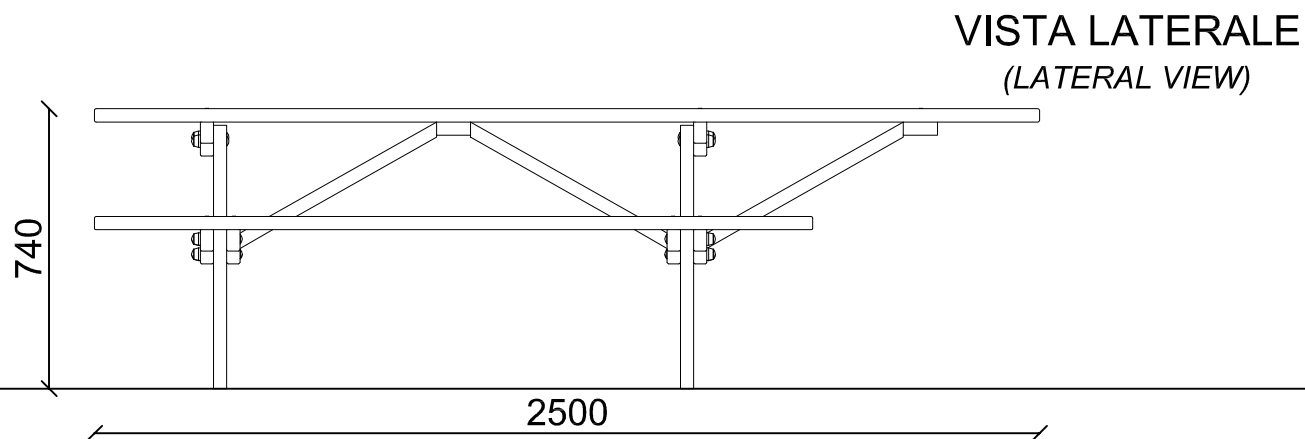
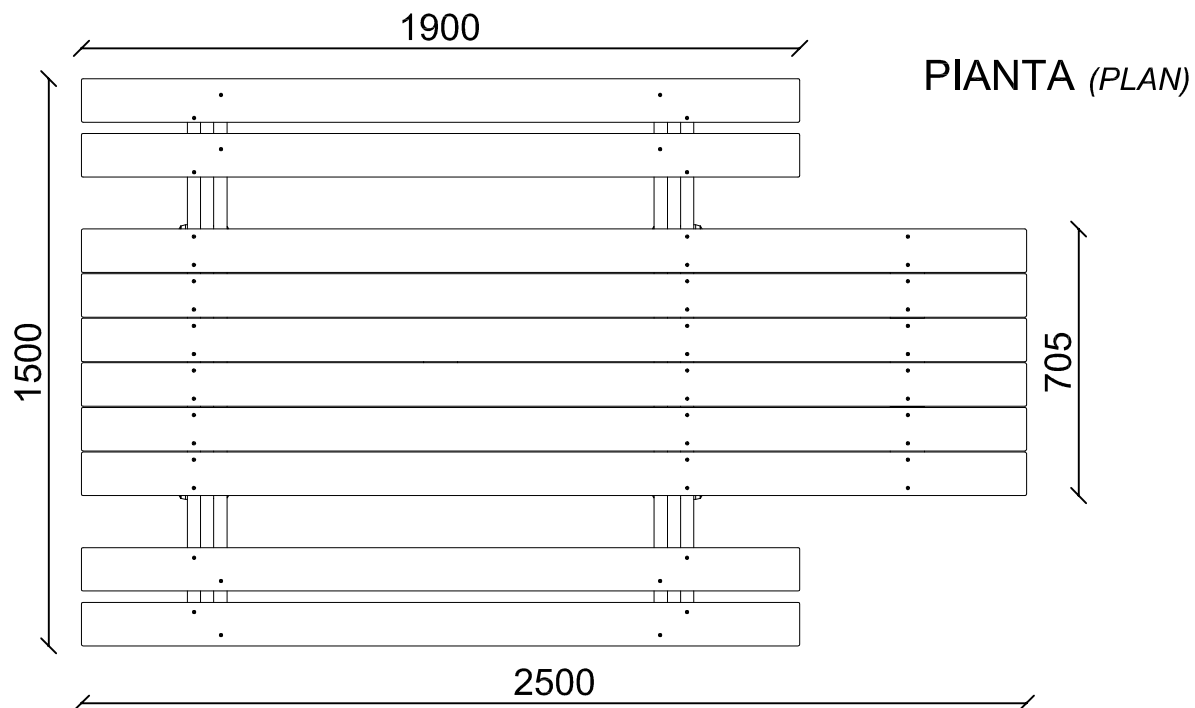
PIC-NIC PER CARROZZINA

PICNIC FOR WHEELCHAIR

VISTA TRIDIMENSIONALE

THREE-DIMENSIONAL VIEW

SCHEMA TECNICA (TECHNICAL DATA SHEET)		
ART. PA101131	01-06-2017	SCALA (SCALE)
LE MISURE SONO ESPRESSE IN MM. (MEASUREMENTS ARE EXPRESSED IN MM.)		
	TOFFOLI GIOCHI SRL VIA BENEDETTO CROCE 7, Z.I. "CONDOTTI BARDINI", 31058 SUSEGANA (TV) 0438-460645	
	<small>Ci riserviamo a termini di Legge la proprietà di questo disegno con divieto di renderlo comunque noto a terzi senza la nostra approvazione. We reserve the right to read the ownership of this design with the prohibition of making it known to third parties without our approval.</small>	FOGLIO 1 DI 3



SCHEDA TECNICA (TECHNICAL DATA SHEET)

ART. PA101131

01-06-2017

SCALA (SCALE) 1:20

LE MISURE SONO ESPRESSE IN MM. (MEASUREMENTS ARE EXPRESSED IN MM.)



TOFFOLI GIOCHI SRL
VIA BENEDETTO CROCE 7, Z.I. "CONDOTTI BARDINI", 31058 SUSEGANA (TV)
0438-460645

Ci riserviamo a termini di Legge la proprietà di questo disegno con divieto di renderlo comunque noto a terzi senza la nostra approvazione.
We reserve the right to read the ownership of this design with the prohibition of making it known to third parties without our approval.

FOGLIO 2 DI 3


TAVOLE DI PINO NORDICO
 IMPREGNATO IN AUTOCLAVE CON
 ANGOLI ARROTONDATI DI SEZIONE
 115X35MM L.2500MM



TAVOLE DI PINO NORDICO
 IMPREGNATO IN
 AUTOCLAVE CON ANGOLI
 ARROTONDATI DI SEZIONE
 115X35MM L.1900MM

TAVOLE DI PINO NORDICO
 IMPREGNATO IN AUTOCLAVE CON
 ANGOLI ARROTONDATI DI SEZIONE
 95X35MM

TUTTI GLI ELEMENTI DI
 FISSAGGIO, VITI, DADI, RONDELLE
 ECC. SONO IN ACCIAIO
 INOSSIDABILE E PROTETTI DA
 GHIERE E TAPPI IN POLIETILENE

SCHEDA TECNICA (TECHNICAL DATA SHEET)		
ART. PA101131	01-06-2017	SCALA (SCALE)
LE MISURE SONO ESPRESSE IN MM. (MEASUREMENTS ARE EXPRESSED IN MM.)		
	TOFFOLI GIOCHI SRL VIA BENEDETTO CROCE 7, Z.I. "CONDOTTI BARDINI", 31058 SUSEGANA (TV) 0438-480645	
	Ci riserviamo a termini di Legge la proprietà di questo disegno con divieto di renderlo comunque noto a terzi senza la nostra approvazione. We reserve the right to read the ownership of this design with the prohibition of making it known to third parties without our approval	
		FOGLIO 3 DI 3