

PG906_AL PARALLELE

PG906_AL PARALLEL BARS

VISTA TRIDIMENSIONALE

THREE-DIMENSIONAL VIEW

SCHEDA TECNICA (TECHNICAL DATA SHEET)

ART. **PG906_AL**

14-06-2021

SCALA (SCALE)

LE MISURE SONO ESPRESSE IN MM. (MEASUREMENTS ARE EXPRESSED IN MM.)

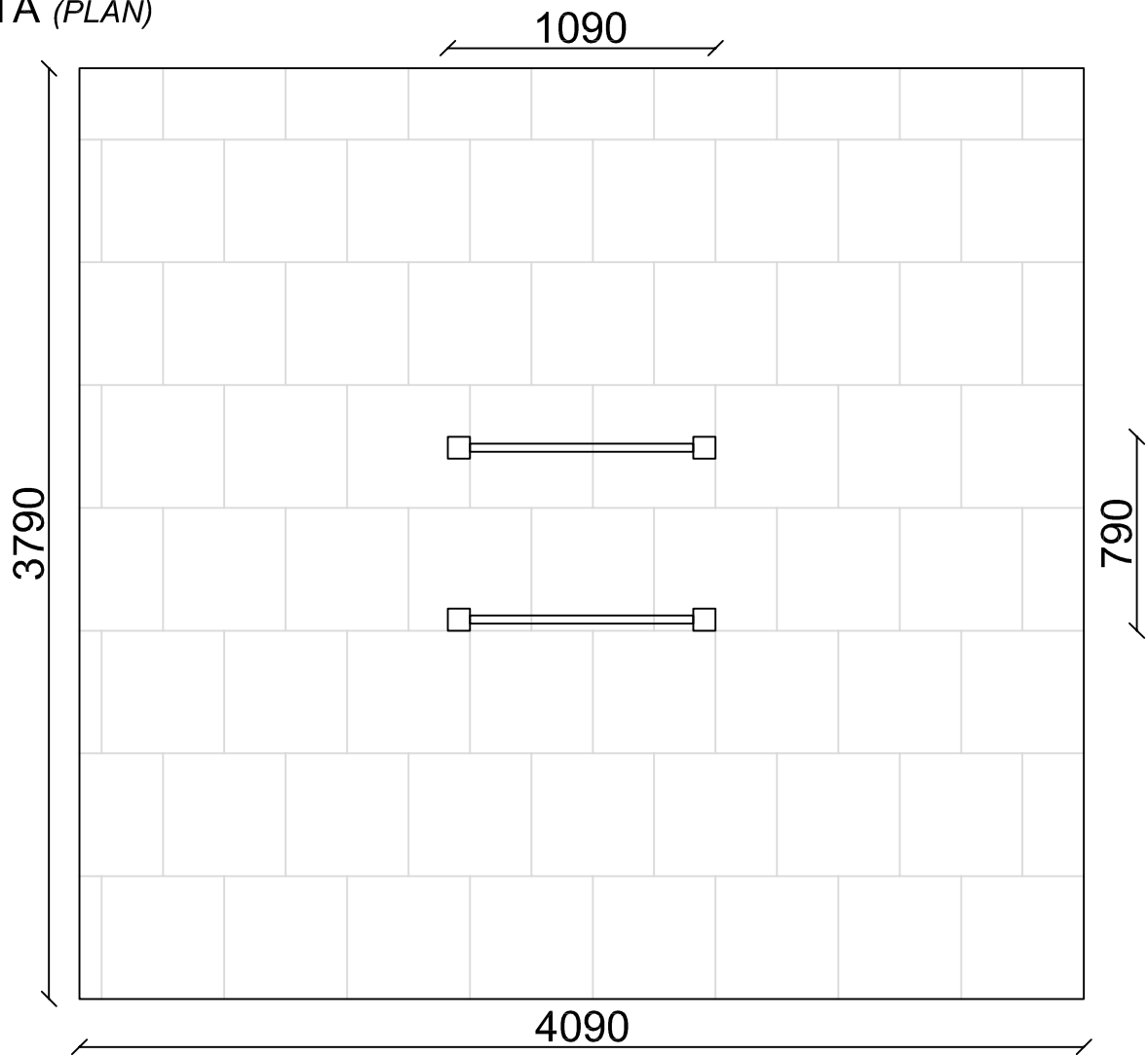
TOFFOLI
Giochi
Playgrounds for a playful world

TIEGI SRL
VIA BENEDETTO CROCE 7
Z.I. "CONDOTTI BARDINI"
31058 SUSEGANA (TV)
0438-460519

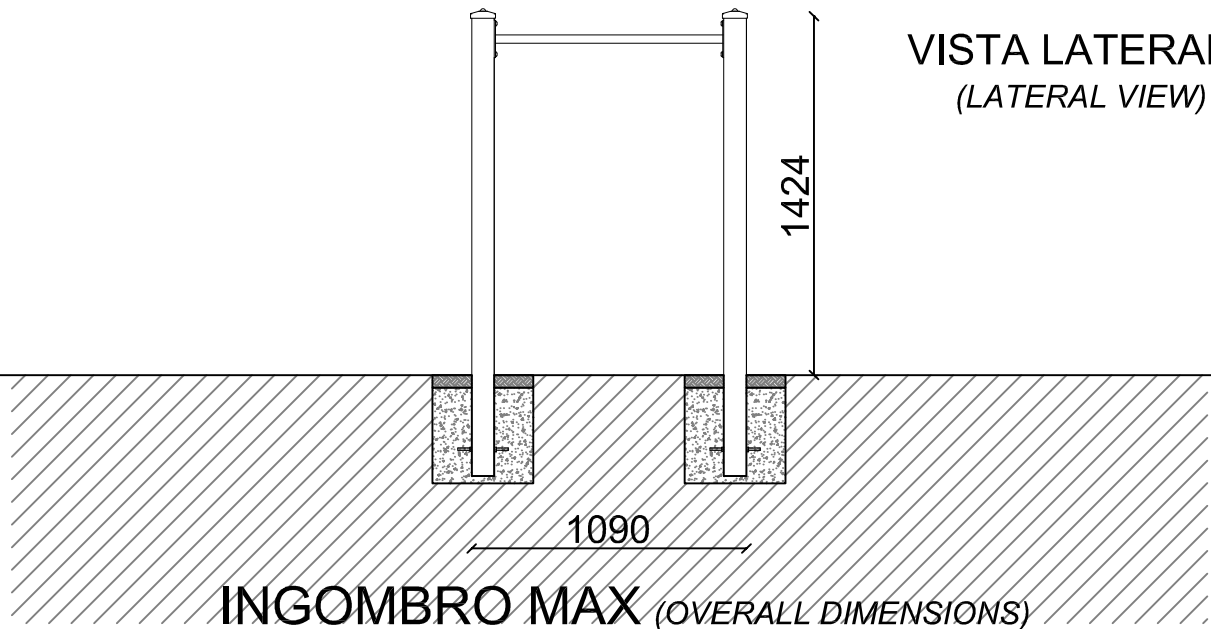
Ci riserviamo a termini di Legge la proprietà di questo disegno con divieto di renderlo comunque noto a terzi senza la nostra approvazione

FOGLIO 1 DI 4

PIANTA (PLAN)



VISTA LATERALE
(LATERAL VIEW)



SCHEDA TECNICA (TECHNICAL DATA SHEET)

ART. PG906_AL

14-06-2021

SCALA (SCALE) 1:30

LE MISURE SONO ESPRESSE IN MM. (MEASUREMENTS ARE EXPRESSED IN MM.)

TOFFOLI
Giochi
Playgrounds for a playful world

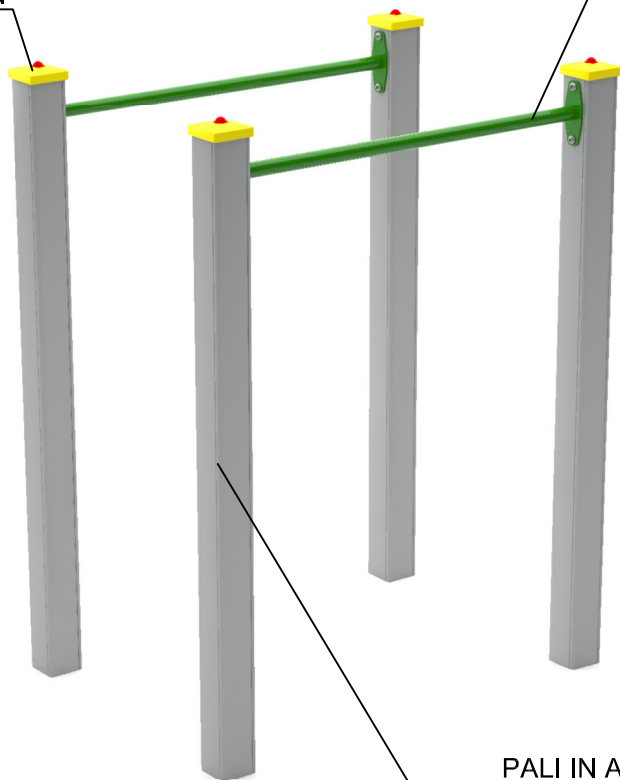
TIEGI SRL
VIA BENEDETTO CROCE 7
Z.I. "CONDOTTI BARDINI"
31058 SUSEGANA (TV)
0438-460519

Ci riserviamo a termini di Legge la proprietà di questo disegno con divieto di renderlo comunque noto a terzi senza la nostra approvazione

FOGLIO 2 DI 4

TAPPO COPRIPALO IN
POLIETILENE

TUBO 33X3 MM CON
STAFFETTE IN ACCIAIO
LACCATO A POLVERE



PALI IN ALLUMINIO CON ANGOLI
ARROTONDATI DA 90X90MM LACCATI
A POLVERE

TUTTI GLI ELEMENTI DI FISSAGGIO, VITI, DADI, RONDELLE ECC. SONO IN ACCIAIO
ZINCATO E PROTETTI DA GHIERE E TAPPI IN POLIETILENE



ALTEZZA DI CADUTA MAX. (SEAT HEIGHT)
135 cm



INGOMBRO (OVERALL DIMENSION)
109 cm x 79 cm x 142 cm H.



NUMERO UTILIZZATORI
(MAX N. OF SIMULTANEOUS USERS) 1



AREA DI SICUREZZA (IMPACT AREA)
409 cm x 379 cm



SUP. ANTITRAUMA (MINIMUM SPACE)
15.5 MQ.

SCHEMA TECNICA (TECHNICAL DATA SHEET)

ART. PG906_AL

14-06-2021

SCALA (SCALE)

LE MISURE SONO ESPRESSE IN MM. (MEASUREMENTS ARE EXPRESSED IN MM.)

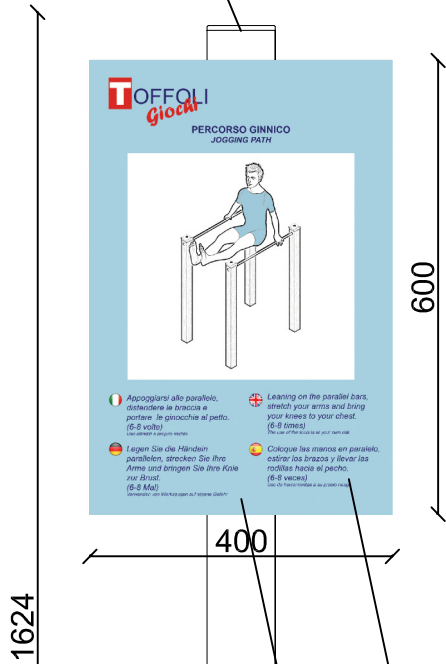
TOFFOLI
Giochi
Playgrounds for a playful world

TIEGI SRL
VIA BENEDETTO CROCE 7
Z.I. "CONDOTTI BARDINI"
31058 SUSEGANA (TV)
0438-460519

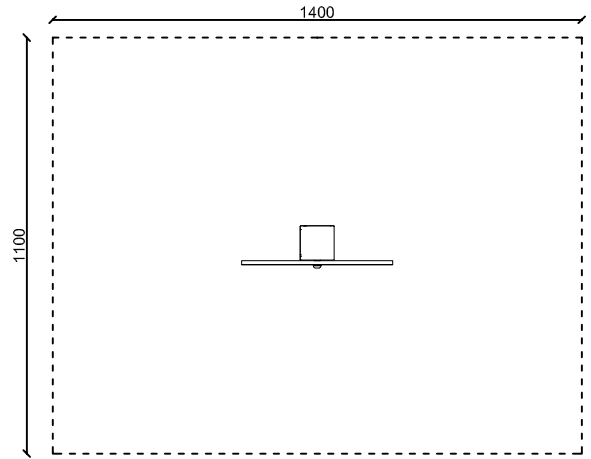
Ci riserviamo a termini di Legge la proprietà di questo disegno con divieto di
renderlo comunque noto a terzi senza la nostra approvazione

FOGLIO 3 DI 4

TAPPO COPRI PALO IN POLIETILENE



PIANTA (PLAN)



AREA DI SICUREZZA (SAFETY AREA) 1400 cm X 1100 cm

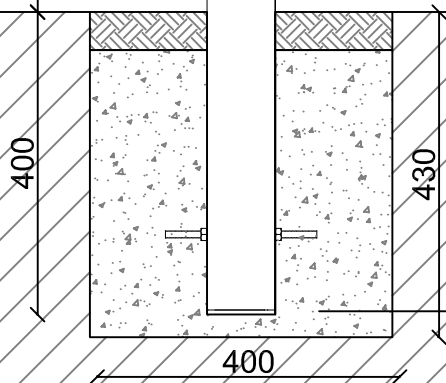
CARTELLO CON STAMPA SU PVC 400X600XSP.10MM

VITE ZINCATA

PG913_AL

PALO IN ALLUMINIO CON ANGOLI ARROTONDATI DA 90X90MM LACCATO A POLVERE

VISTA FRONTALE (FRONTAL VIEW)



GETTO IN CLS 40CM X 40CM X H.40CM

SCHEMA TECNICA (TECHNICAL DATA SHEET)

ART. PG906_AL

14-06-2021

SCALA (SCALE) 1:10 - 1:15

LE MISURE SONO ESPRESSE IN MM. (MEASUREMENTS ARE EXPRESSED IN MM.)



TIEGI SRL
VIA BENEDETTO CROCE 7
Z.I. "CONDOTTI BARDINI"
31058 SUSEGANA (TV)
0438-460519

Ci riserviamo a termini di Legge la proprietà di questo disegno con divieto di renderlo comunque noto a terzi senza la nostra approvazione

FOGLIO 4 DI 4