



SA103 TORRE TRIPLA

SA103 THREE TOWERS COMPLEX

VISTA TRIDIMENSIONALE

THREE-DIMENSIONAL VIEW

SCHEDA TECNICA (TECHNICAL DATA SHEET)

ART. SA103

08-03-2021

SCALA (SCALE)

LE MISURE SONO ESPRESSE IN MM. (MEASUREMENTS ARE EXPRESSED IN MM.)

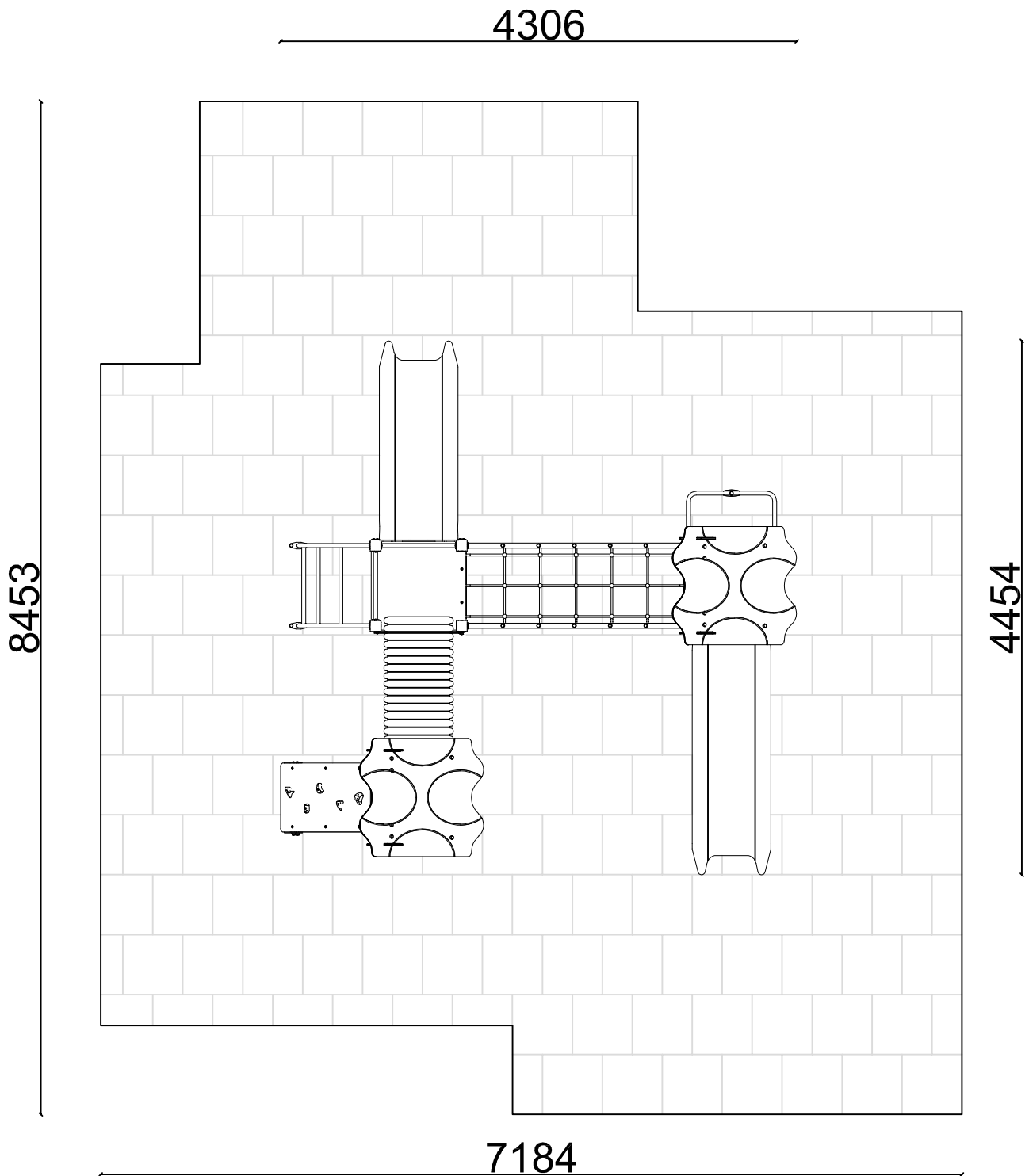
TOFFOLI
Giochi
Playgrounds for a playful world

TIEGI SRL
VIA BENEDETTO CROCE 7
Z.I. "CONDOTTI BARDINI"
31058 SUSEGANA (TV)
0438-460519


Ci riserviamo a termini di Legge la proprietà di questo disegno con divieto di renderlo comunque noto a terzi senza la nostra approvazione

FOGLIO 1 DI 5

PIANTA (PLAN)



AREA DI SICUREZZA (SAFETY AREA) 51.6 MQ

SCHEMA TECNICA (TECHNICAL DATA SHEET)		
ART. SA103	08-03-2021	SCALA (SCALE) 1:50
LE MISURE SONO ESPRESSE IN MM. (MEASUREMENTS ARE EXPRESSED IN MM.)		
 Playgrounds for a playful world	TIEGI SRL VIA BENEDETTO CROCE 7 Z.I. "CONDOTTI BARDINI" 31058 SUSEGANA (TV) 0438-460519	
	Ci riserviamo a termini di Legge la proprietà di questo disegno con divieto di renderlo comunque noto a terzi senza la nostra approvazione	
		FOGLIO 2 DI 5



ALTEZZA DI CADUTA MAX.
(MAX FALL HEIGHT) 120 cm



INGOMBRO MASSIMO (OVERALL DIMENSION)
431 cm X 445 cm X 317 cm H.



ETA' (AGE)
3 - 12 ANNI



AREA DI SICUREZZA (SECURITY AREA)
718 cm x 845 cm



NUMERO MASSIMO UTILIZZATORI
(MAXIMUM NUMBER OF USERS) 3+



SUPERFICIE ANTITRAUMA
(RECOMMENDED SAFETY SURFACING AREA) 51.6 MQ

SCHEDA TECNICA (TECHNICAL DATA SHEET)

ART. SA103

08-03-2021

SCALA (SCALE)

LE MISURE SONO ESPRESSE IN MM. (MEASUREMENTS ARE EXPRESSED IN MM.)

TOFFOLI
Giochi
Playgrounds for a playful world

TIEGI SRL
VIA BENEDETTO CROCE 7
Z.I. "CONDOTTI BARDINI"
31058 SUSEGANA (TV)
0438-460519

Ci riserviamo a termini di Legge la proprietà di questo disegno con divieto di renderlo comunque noto a terzi senza la nostra approvazione

FOGLIO 3 DI 5

PASSAGGIO IN RETE CON ANIMA IN ACCIAIO, FISSATA A TUBI CORRIMANO IN ACCIAIO 42X3 MM LACCATI A POLVERE

PALO DA POMPIERE IN ACCIAIO LACCATO A POLVERE

TETTO IN HDPE SANDWICH

BALAUSTRE IN HDPE SANDWICH

TUNNEL DI PASSAGGIO IN HDPE DM. INTERNO 500MM

SCIVOLO IN POLIETILENE ROTAZIONALE H.120CM

TUBO 33X3MM CON STAFFETTE IN ACCIAIO LACCATO A POLVERE

SCIVOLO IN POLIETILENE ROTAZIONALE H.90CM

PIANALI IN MDPE H.120CM E H.90CM

SCALA IN ACCIAIO LACCATO A POLVERE H.90 CM

FIGURA GIRAFFA STAMPATA IN FOREX PER ESTERNI

PALO IN ALLUMINIO CON ANGOLI ARROTONDATI DA 90X90MM LACCATO A POLVERE, DOTATO DI STAFFA PER ANCORAGGIO AL TERRENO O CLS

PIANALE IN MDPE PER SALITA CON SASSI AVVITATI AL PIANALE

TUTTI GLI ELEMENTI DI FISSAGGIO, VITI, DADI, RONDELLE ECC. SONO IN ACCIAIO ZINCATO E PROTETTI DA GHIERE E TAPPI IN POLIETILENE

SCHEDA TECNICA (TECHNICAL DATA SHEET)

ART. SA103

08-03-2021

SCALA (SCALE)

LE MISURE SONO ESPRESSE IN MM. (MEASUREMENTS ARE EXPRESSED IN MM.)

TOFFOLI
Giochi
Playgrounds for a playful world

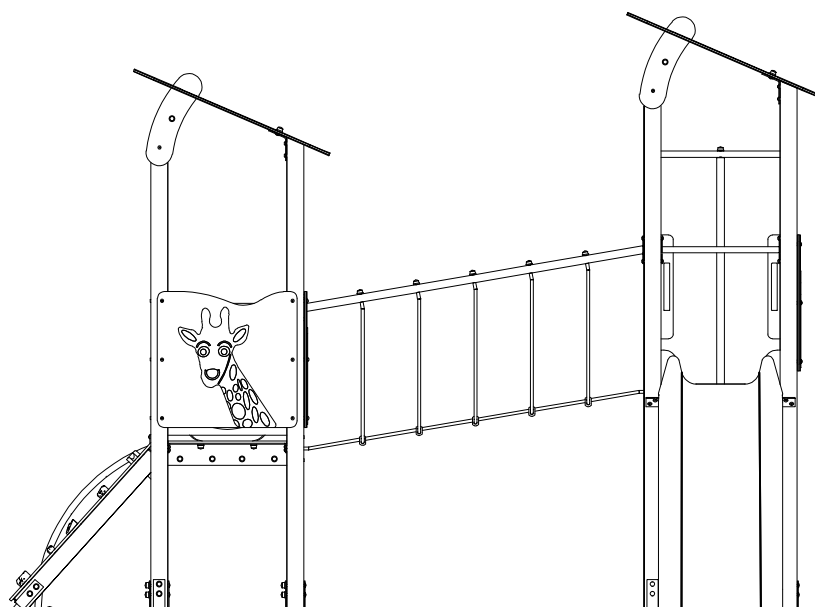
TIEGI SRL
VIA BENEDETTO CROCE 7
Z.I. "CONDOTTI BARDINI"
31058 SUSEGANA (TV)
0438-460519

Ci riserviamo a termini di Legge la proprietà di questo disegno con divieto di renderlo comunque noto a terzi senza la nostra approvazione

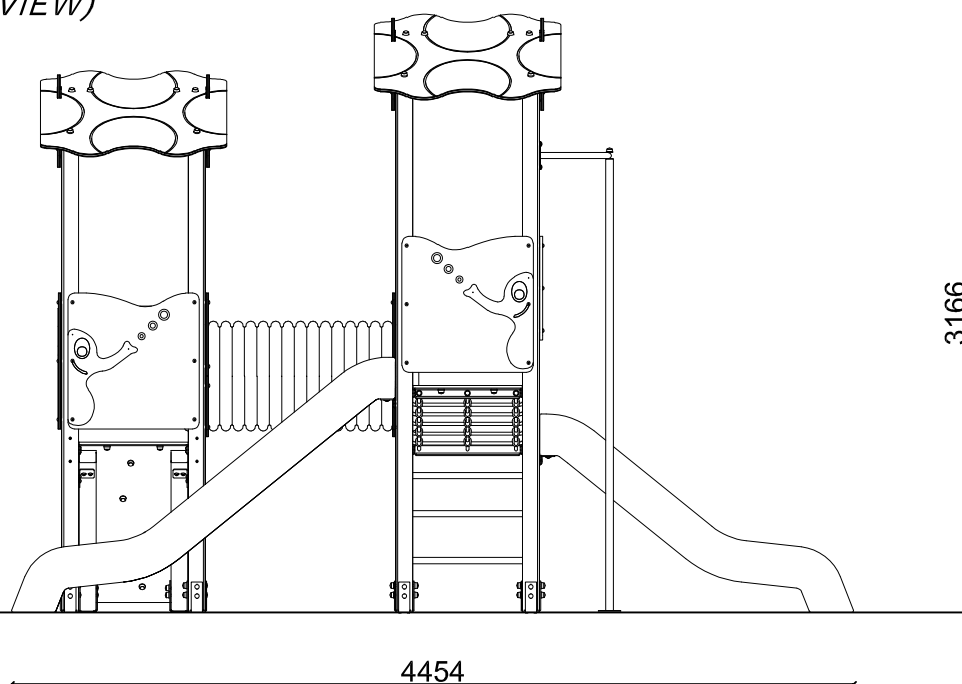
FOGLIO 4 DI 5

ALTEZZA MASSIMA DI
CADUTA LIBERA
(MAXIMUM HEIGHT OF THE
FREE FALL) CM 120

VISTA FRONTALE
(FRONTAL VIEW)



VISTA LATERALE
(LATERAL VIEW)



INGOMBRO MAX (OVERALL DIMENSIONS)

SCHEDA TECNICA (TECHNICAL DATA SHEET)

ART. SA103

08-03-2021

SCALA (SCALE) 1:40

LE MISURE SONO ESPRESSE IN MM. (MEASUREMENTS ARE EXPRESSED IN MM.)

TOFFOLI
Giochi
Playgrounds for a playful world

TIEGI SRL
VIA BENEDETTO CROCE 7
Z.I. "CONDOTTI BARDINI"
31058 SUSEGANA (TV)
0438-460519

Ci riserviamo a termini di Legge la proprietà di questo disegno con divieto di renderlo comunque noto a terzi senza la nostra approvazione

FOGLIO 5 DI 5