



## SA105 TORRE SINGOLA TEEN

SA105 SINGLE TOWER TEEN

### VISTA TRIDIMENSIONALE

THREE-DIMENSIONAL VIEW

#### SCHEDA TECNICA (TECHNICAL DATA SHEET)

ART. SA105

19-02-2021

SCALA (SCALE)

LE MISURE SONO ESPRESSE IN MM. (MEASUREMENTS ARE EXPRESSED IN MM.)

**TOFFOLI**  
Giochi  
Playgrounds for a playful world

**TIEGI SRL**

VIA BENEDETTO CROCE 7  
Z.I. "CONDOTTI BARDINI"  
31058 SUSEGANA (TV)  
0438-460519

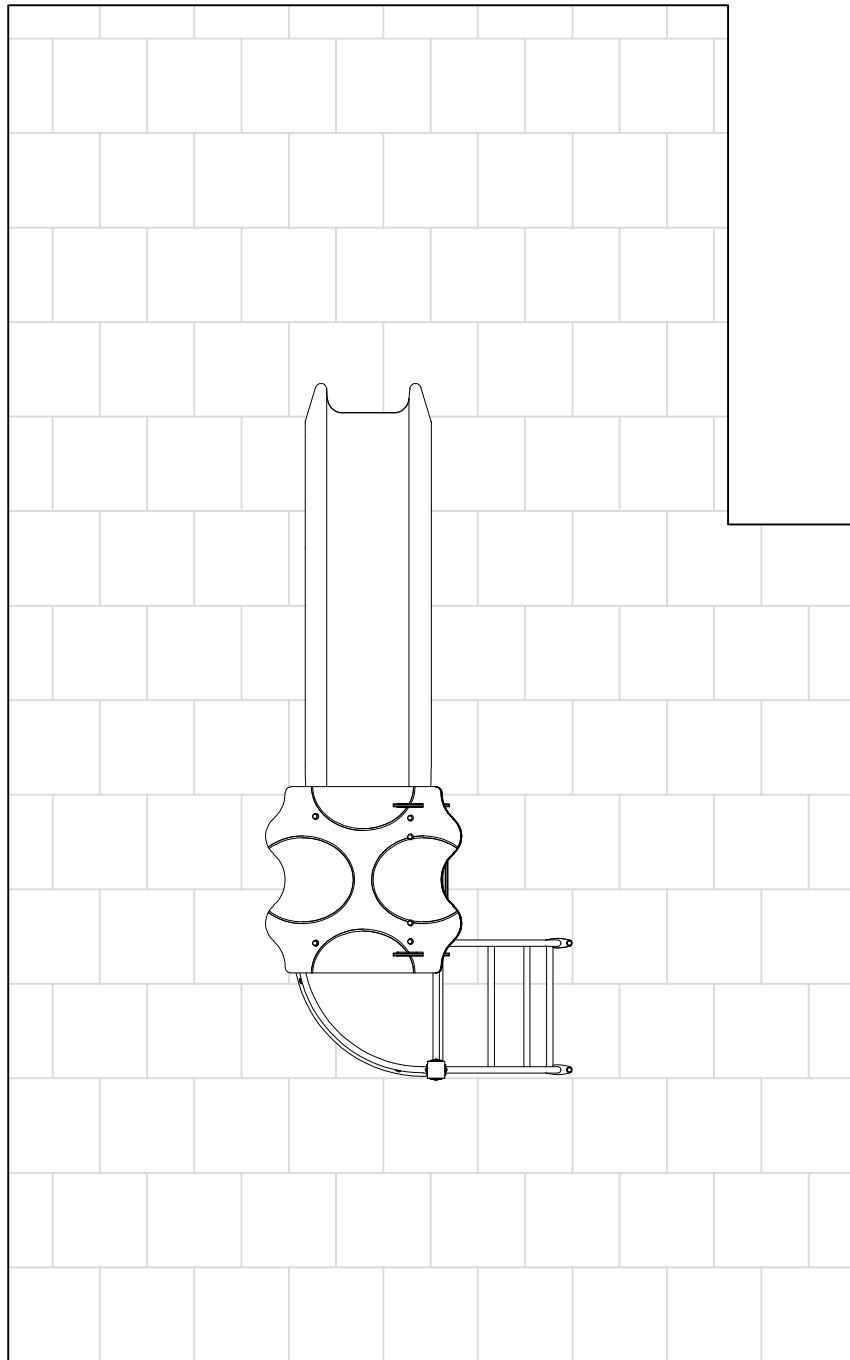
*Ci riserviamo a termini di Legge la proprietà di questo disegno con divieto di renderlo comunque noto a terzi senza la nostra approvazione*

FOGLIO 1 DI 5

PIANTA (PLAN)

1624

7175



3682

4486

AREA DI SICUREZZA (SAFETY AREA) 30,3MQ

SCHEDA TECNICA (TECHNICAL DATA SHEET)

ART. SA105

19-02-2021

SCALA (SCALE) 1:40

LE MISURE SONO ESPRESSE IN MM. (MEASUREMENTS ARE EXPRESSED IN MM.)

**TOFFOLI**  
Giochi  
Playgrounds for a playful world

**TIEGI SRL**  
VIA BENEDETTO CROCE 7  
Z.I. "CONDOTTI BARDINI"  
31058 SUSEGANA (TV)  
0438-460519

Ci riserviamo a termini di Legge la proprietà di questo disegno con divieto di renderlo comunque noto a terzi senza la nostra approvazione

FOGLIO 2 DI 5



ALTEZZA DI CADUTA MAX.  
(MAX FALL HEIGHT) 150 cm



INGOMBRO MASSIMO (OVERALL DIMENSION)  
162cm X 368cm X 337cm H.



ETA' DI UTILIZZO (AGE)  
3 - 12 ANNI



AREA DI SICUREZZA (SECURITY AREA)  
448cm x 717cm



NUMERO MASSIMO UTILIZZATORI  
(MAXIMUM NUMBER OF USERS) 3



SUPERFICIE ANTITRAUMA  
(SAFETY SURFACING AREA) 30,3 MQ

**SCHEDA TECNICA (TECHNICAL DATA SHEET)**

ART. SA105

19-02-2021

SCALA (SCALE)

LE MISURE SONO ESPRESSE IN MM. (MEASUREMENTS ARE EXPRESSED IN MM.)

**TOFFOLI**  
Giochi  
Playgrounds for a playful world

**TIEGI SRL**  
VIA BENEDETTO CROCE 7  
Z.I. "CONDOTTI BARDINI"  
31058 SUSEGANA (TV)  
0438-460519

Ci riserviamo a termini di Legge la proprietà di questo disegno con divieto di renderlo comunque noto a terzi senza la nostra approvazione

FOGLIO 3 DI 5

HDPE SANDWICH ROOF  
THICKNESS 15MM

HDPE SANDWICH PANELS  
THICKNESS 15MM

ELEPHANT SHAPE  
PRINTED ON FOREX

MDPE PLATFORM THICKNESS  
13 MM H.150CM E H.90CM

POWDER-COATED  
STEEL TUBE 33X3  
MM

ROTATIONAL  
POLYETHYLENE  
SLIDE H.150CM

RAILINGS IN  
PERFORATED  
POWDER-COATED  
STEEL

POWDER-COATED ALUMINIUM  
POLES WITH ROUNDED CORNERS  
90X90MM, EQUIPPED WITH  
BRACKETS TO BE ANCHORED IN  
THE GROUND

POWDER-COATED  
STEEL LADDER  
H.90CM

ALL THE FIXING ELEMENTS, SCREWS, DROWS, ECC.. ARE IN GALUANIZED STEEL AND PROTECTED WITH PLASTIC BOLTS AND CAPS

**SCHEMA TECNICA (TECHNICAL DATA SHEET)**

ART. SA105

19-02-2021

SCALA (SCALE)

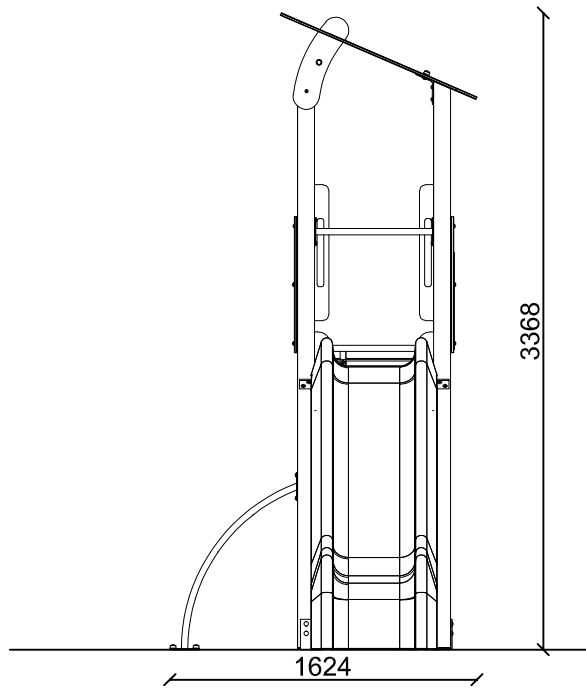
LE MISURE SONO ESPRESSE IN MM. (MEASUREMENTS ARE EXPRESSED IN MM.)

**TOFFOLI**  
Giochi  
Playgrounds for a playful world

**TIEGI SRL**  
VIA BENEDETTO CROCE 7  
Z.I. "CONDOTTI BARDINI"  
31058 SUSEGANA (TV)  
0438-460519

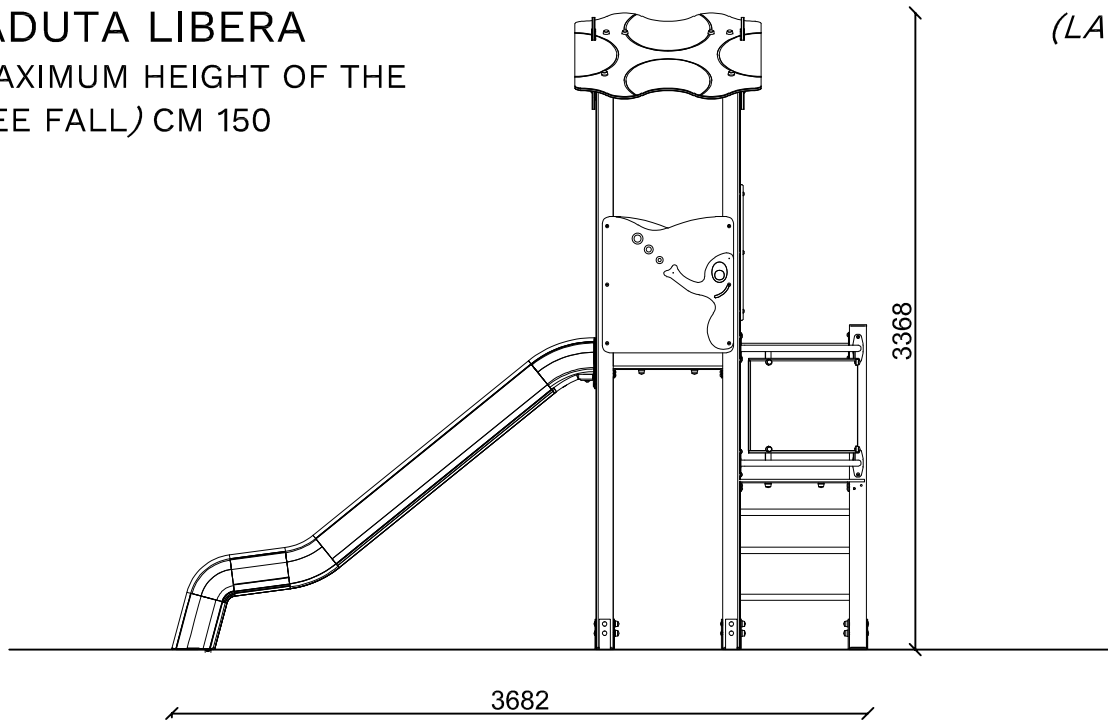
*Ci riserviamo a termini di Legge la proprietà di questo disegno con divieto di renderlo comunque noto a terzi senza la nostra approvazione*

FOGLIO 4 DI 5



VISTA FRONTALE  
(FRONTAL VIEW)

ALTEZZA MASSIMA DI  
CADUTA LIBERA  
(MAXIMUM HEIGHT OF THE  
FREE FALL) CM 150



VISTA LATERALE  
(LATERAL VIEW)

INGOMBRO MAX (OVERALL DIMENSIONS)

SCHEDA TECNICA (TECHNICAL DATA SHEET)

ART. SA105

19-02-2021

SCALA (SCALE) 1:40

LE MISURE SONO ESPRESSE IN MM. (MEASUREMENTS ARE EXPRESSED IN MM.)



TIEGI SRL

VIA BENEDETTO CROCE 7  
Z.I. "CONDOTTI BARDINI"  
31058 SUSEGANA (TV)  
0438-460519

*Ci riserviamo a termini di Legge la proprietà di questo disegno con divieto di renderlo comunque noto a terzi senza la nostra approvazione*

FOGLIO 5 DI 5