



SA106 TORRE DOPPIA TEEN

SA106 DOUBLE TOWER TEEN

VISTA TRIDIMENSIONALE

THREE-DIMENSIONAL VIEW

SCHEMA TECNICA (TECHNICAL DATA SHEET)

ART. SA106

18-02-2021

SCALA (SCALE)

LE MISURE SONO ESPRESSE IN MM. (MEASUREMENTS ARE EXPRESSED IN MM.)

TOFFOLI
Giochi
Playgrounds for a playful world

TIEGI SRL

VIA BENEDETTO CROCE 7
Z.I. "CONDOTTI BARDINI"
31058 SUSEGANA (TV)
0438-460519

Ci riserviamo a termini di Legge la proprietà di questo disegno con divieto di renderlo comunque noto a terzi senza la nostra approvazione

FOGLIO 1 DI 5

PIANTA (PLAN)

4553

9037

5037

7395

AREA DI SICUREZZA (SAFETY AREA) 47,5 MQ

SCHEDA TECNICA (TECHNICAL DATA SHEET)

ART. SA106

18-02-2021

SCALA (SCALE) 1:50

LE MISURE SONO ESPRESSE IN MM. (MEASUREMENTS ARE EXPRESSED IN MM.)

TOFFOLI
Giochi
Playgrounds for a playful world

TIEGI SRL
VIA BENEDETTO CROCE 7
Z.I. "CONDOTTI BARDINI"
31058 SUSEGANA (TV)
0438-460519

Ci riserviamo a termini di Legge la proprietà di questo disegno con divieto di renderlo comunque noto a terzi senza la nostra approvazione

FOGLIO 2 DI 5



ALTEZZA DI CADUTA MAX.
(MAX FALL HEIGHT) 150 cm



INGOMBRO MASSIMO (OVERALL DIMENSION)
455 cm X 504 cm X 337 cm H.



ETA' DI UTILIZZO (AGE)
3 - 12 ANNI



AREA DI SICUREZZA (SECURITY AREA)
739 cm x 904 cm



NUMERO MASSIMO UTILIZZATORI
(MAXIMUM NUMBER OF USERS) 3+



SUPERFICIE ANTITRAUMA
(SAFETY SURFACING AREA) 47,5 MQ

SCHEDA TECNICA (TECHNICAL DATA SHEET)

ART. SA106

18-02-2021

SCALA (SCALE)

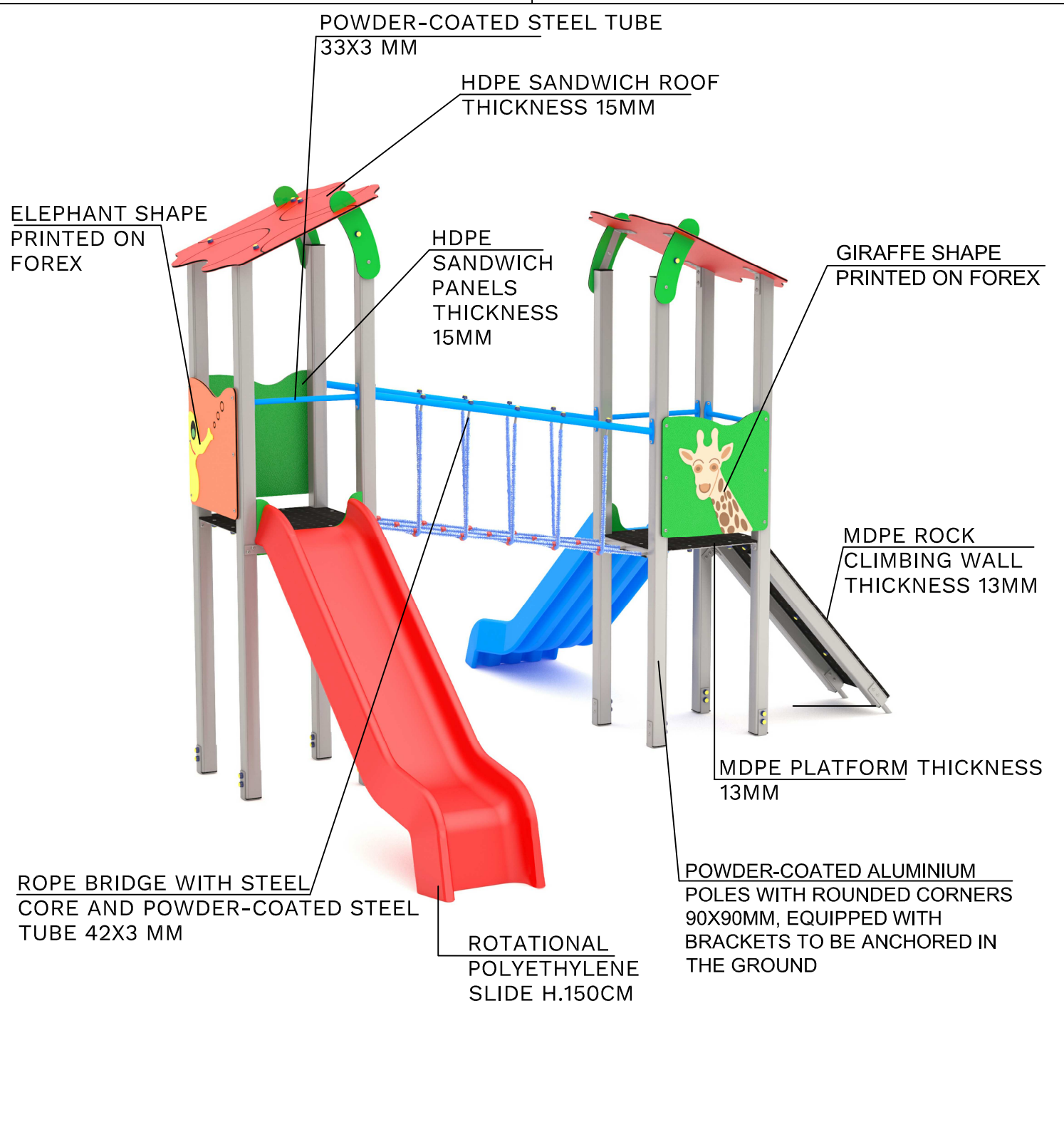
LE MISURE SONO ESPRESSE IN MM. (MEASUREMENTS ARE EXPRESSED IN MM.)

TOFFOLI
Giochi
Playgrounds for a playful world


TIEGI SRL
VIA BENEDETTO CROCE 7
Z.I. "CONDOTTI BARDINI"
31058 SUSEGANA (TV)
0438-460519

Ci riserviamo a termini di Legge la proprietà di questo disegno con divieto di renderlo comunque noto a terzi senza la nostra approvazione

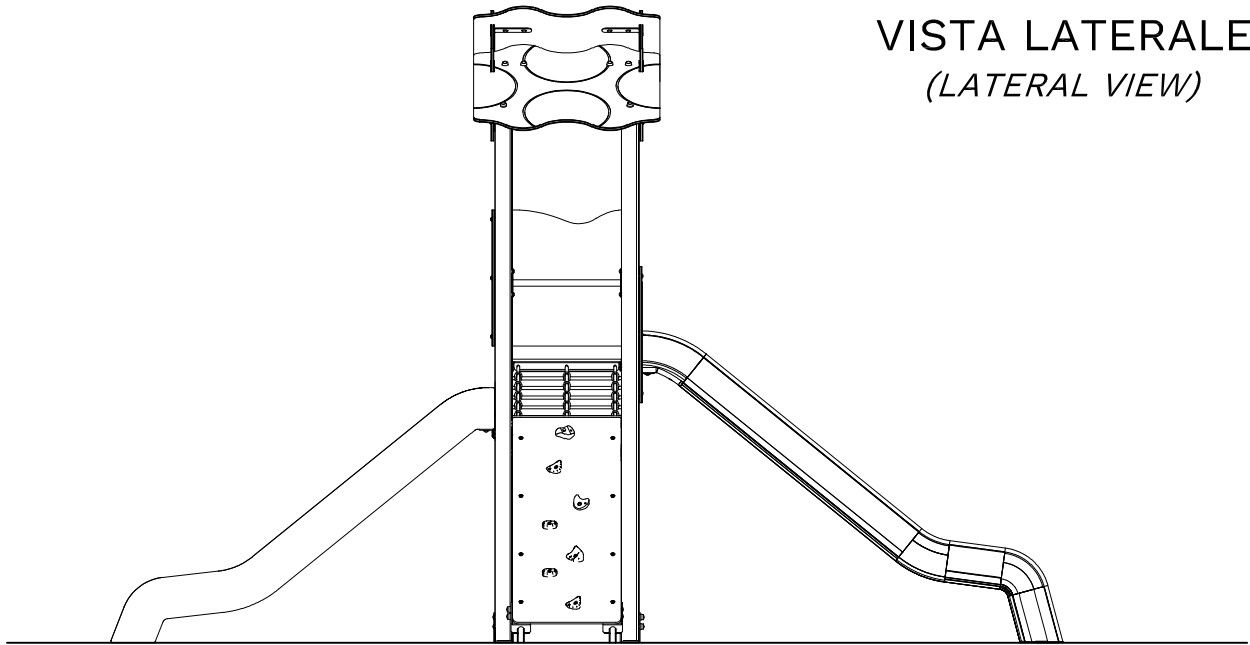
FOGLIO 3 DI 5



ALL THE FIXING ELEMENTS, SCREWS, DROWS, ECC.. ARE IN GALUANIZED STEEL AND PROTECTED WITH PLASTIC BOLTS AND CAPS

SCHEDA TECNICA (TECHNICAL DATA SHEET)		
ART. SA106	18-02-2021	SCALA (SCALE)
LE MISURE SONO ESPRESSE IN MM. (MEASUREMENTS ARE EXPRESSED IN MM.)		
 <small>Playgrounds for a playful world</small>	TIEGI SRL <small>VIA BENEDETTO CROCE 7 Z.I. "CONDOTTI BARDINI" 31058 SUSEGANA (TV) 0438-460519</small>	FOGLIO 4 DI 5
<small>Ci riserviamo a termini di Legge la proprietà di questo disegno con divieto di renderlo comunque noto a terzi senza la nostra approvazione</small>		

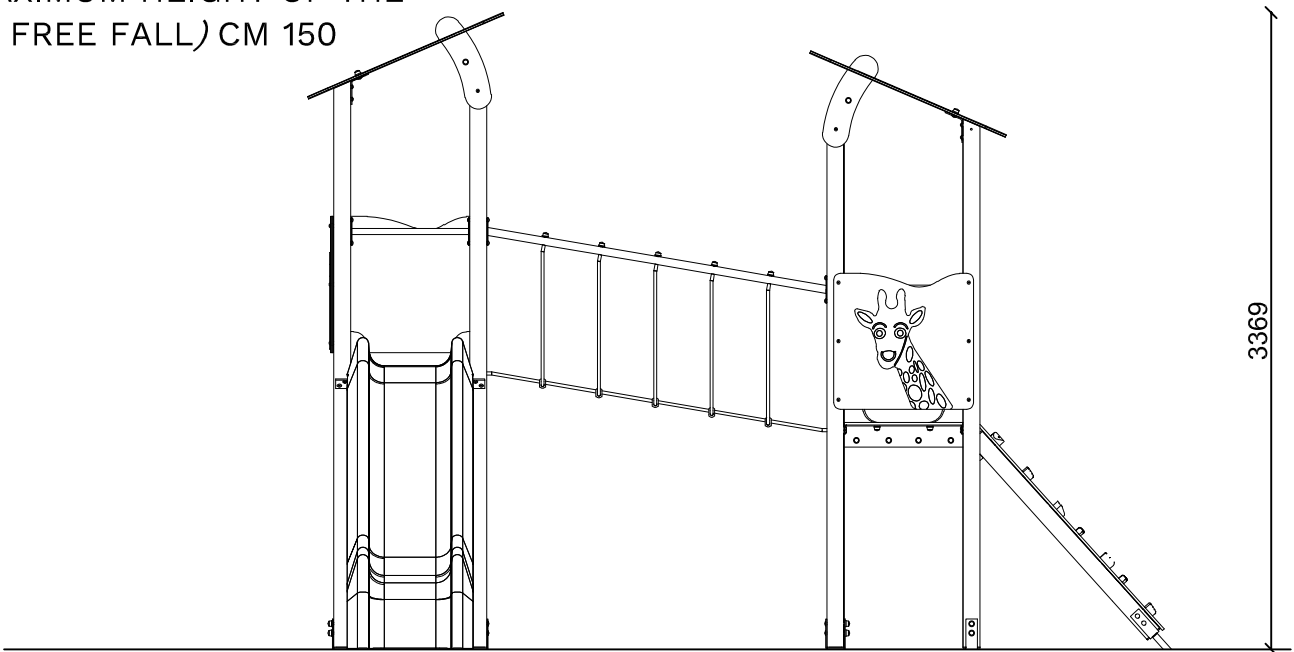
VISTA LATERALE
(LATERAL VIEW)



5037

ALTEZZA MASSIMA DI
CADUTA LIBERA
(MAXIMUM HEIGHT OF THE
FREE FALL) CM 150

VISTA FRONTALE
(FRONTAL VIEW)



3369

4563

INGOMBRO MAX (OVERALL DIMENSIONS)

SCHEDA TECNICA (TECHNICAL DATA SHEET)

ART. SA106

18-02-2021

SCALA (SCALE) 1:40

LE MISURE SONO ESPRESSE IN MM. (MEASUREMENTS ARE EXPRESSED IN MM.)

TOFFOLI
Giochi
Playgrounds for a playful world

TIEGI SRL
VIA BENEDETTO CROCE 7
Z.I. "CONDOTTI BARDINI"
31058 SUSEGANA (TV)
0438-460519

Ci riserviamo a termini di Legge la proprietà di questo disegno con divieto di renderlo comunque noto a terzi senza la nostra approvazione

FOGLIO 5 DI 5