



T0290T LABIRINTO ORIZZONTALE

T0290T HORIZONTAL LABYRINTH

VISTA TRIDIMENSIONALE

THREE-DIMENSIONAL VIEW

SCHEDA TECNICA (TECHNICAL DATA SHEET)

ART. T0290T

19-12-2018

SCALA (SCALE)

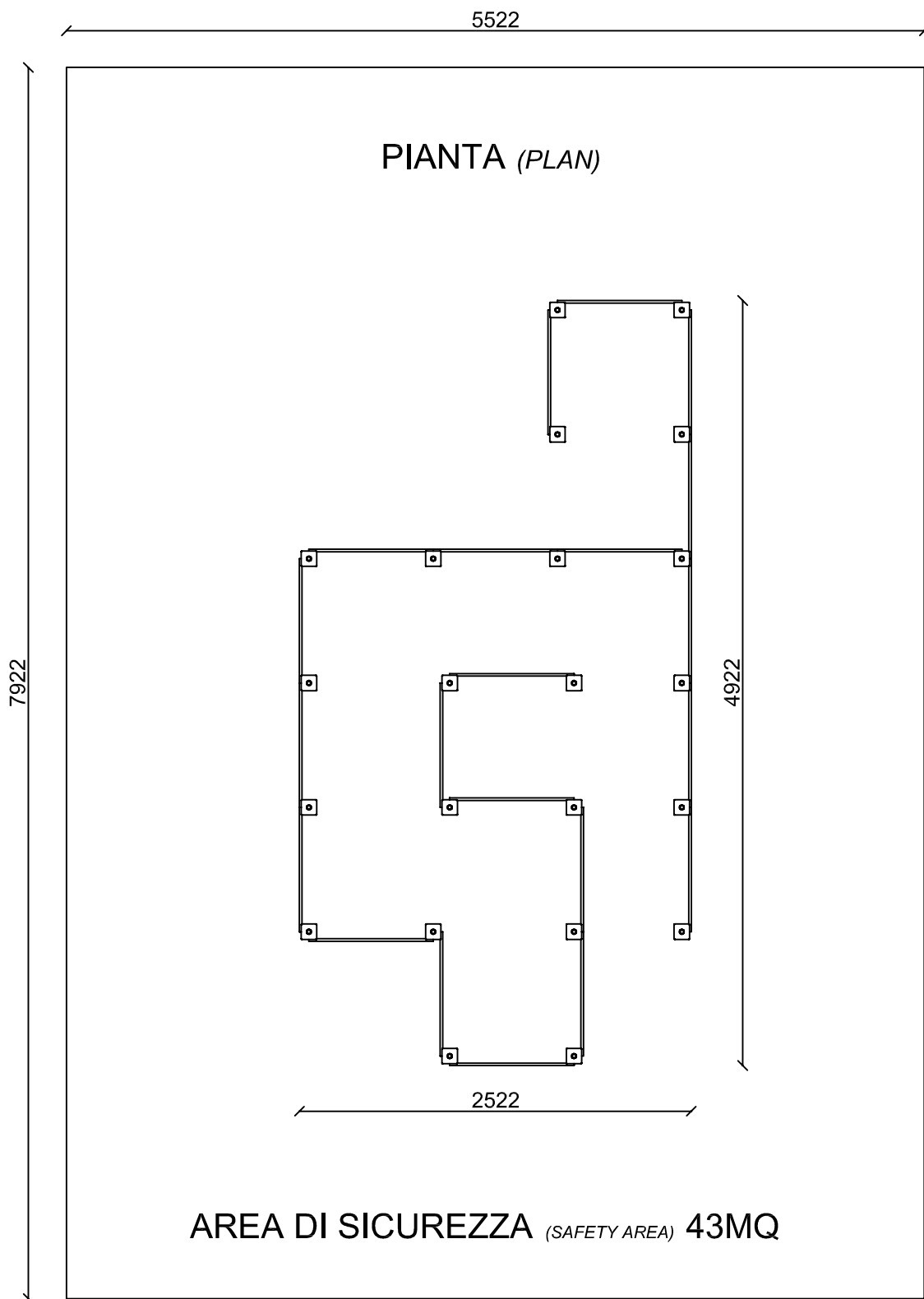
LE MISURE SONO ESPRESSE IN MM. (MEASUREMENTS ARE EXPRESSED IN MM.)


TOFFOLI
Giochi
Playgrounds for a playful world

TOFFOLI GIOCHI SRL
VIA BENEDETTO CROCE 7, Z.I. "CONDOTTI BARDINI", 31058 SUSEGANA (TV)
0438-460645

Ci riserviamo a termini di Legge la proprietà di questo disegno con divieto di renderlo comunque noto a terzi senza la nostra approvazione.
We reserve the right to read the ownership of this design with the prohibition of making it known to third parties without our approval

FOGLIO 1 DI 5



SCHEDA TECNICA (TECHNICAL DATA SHEET)		
ART. T0290T	19-12-2018	SCALA (SCALE) 1:40
LE MISURE SONO ESPRESSE IN MM. (MEASUREMENTS ARE EXPRESSED IN MM.)		
	TOFFOLI GIOCHI SRL <small>VIA BENEDETTO CROCE 7, Z.I. "CONDOTTI BARDINI", 31058 SUSEGANA (TV) 0438-460645</small>	
	<small>Ci riserviamo a termini di Legge la proprietà di questo disegno con divieto di renderlo comunque noto a terzi senza la nostra approvazione. We reserve the right to read the ownership of this design with the prohibition of making it known to third parties without our approval.</small>	
		FOGLIO 2 DI 5



ALTEZZA DI CADUTA MAX. (SEAT HEIGHT)
<60 cm



INGOMBRO (OVERALL DIMENSION)
4,92M X 2,52M X 1,02M H.



ETA' (AGE GROUP)
2 - 8 ANNI



AREA DI SICUREZZA (IMPACT AREA)
7,92M X 5,52M



NUMERO UTILIZZATORI
 (MAX N. OF SIMULTANEOUS USERS) **3+**

SCHEMA TECNICA (TECHNICAL DATA SHEET)

ART. T0290T

19-12-2018

SCALA (SCALE)

LE MISURE SONO ESPRESSE IN MM. (MEASUREMENTS ARE EXPRESSED IN MM.)

TOFFOLI
 Giochi
 Playgrounds for a playful world

TOFFOLI GIOCHI SRL
 VIA BENEDETTO CROCE 7, Z.I. "CONDOTTI BARDINI", 31058 SUSEGANA (TV)
 0438-460645

Ci riserviamo a termini di Legge la proprietà di questo disegno con divieto di renderlo comunque noto a terzi senza la nostra approvazione.
 We reserve the right to read the ownership of this design with the prohibition of making it known to third parties without our approval.

FOGLIO 3 DI 5

TAPPO COPRIPALO
IN POLIETILENE

PANNELLO IN MULTISTRATO DI BETULLA
AD INCOLLAGGIO FENOLICO SP.16MM,
LACCATO PER ESTERNI



TUTTI GLI ELEMENTI DI
FISSAGGIO, VITI, DADI, RONDELLE
ECC. SONO IN ACCIAIO
INOSSIDABILE E PROTETTI DA
GHIERE E TAPPI IN POLIETILENE

PALI LAMELLARI DI PINO NORDICO
IMPREGNATO IN AUTOCLAVE CON
ANGOLI ARROTONDATI DA
90X90MM., DOTATI DI STAFFE
ZINCATE PER ANCORAGGIO AL
TERRENO O CLS

SCHEMA TECNICA (TECHNICAL DATA SHEET)

ART. T0290T

19-12-2018

SCALA (SCALE)

LE MISURE SONO ESPRESSE IN MM. (MEASUREMENTS ARE EXPRESSED IN MM.)

TOFFOLI
Giochi
Playgrounds for a playful world

TOFFOLI GIOCHI SRL

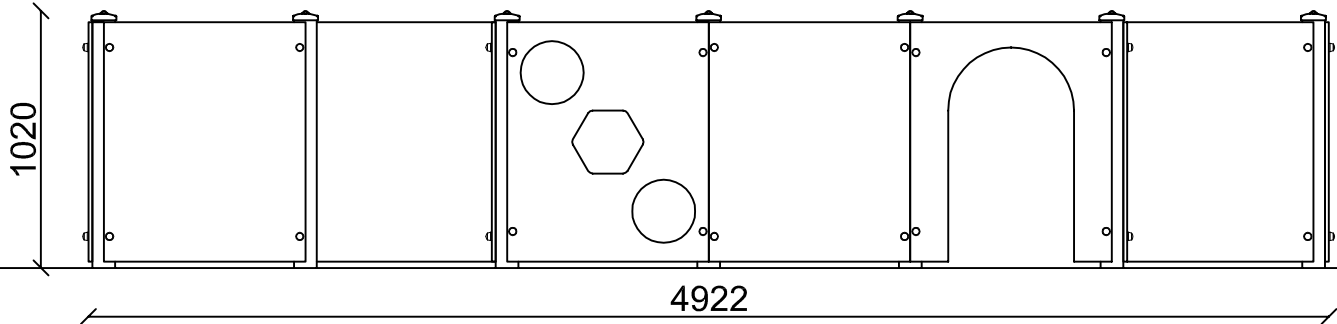
VIA BENEDETTO CROCE 7, Z.I. "CONDOTTI BARDINI", 31058 SUSEGANA (TV)
0438-460645

Ci riserviamo a termini di Legge la proprietà di questo disegno con divieto di renderlo comunque noto a terzi senza la nostra approvazione.
We reserve the right to read the ownership of this design with the prohibition of making it known to third parties without our approval

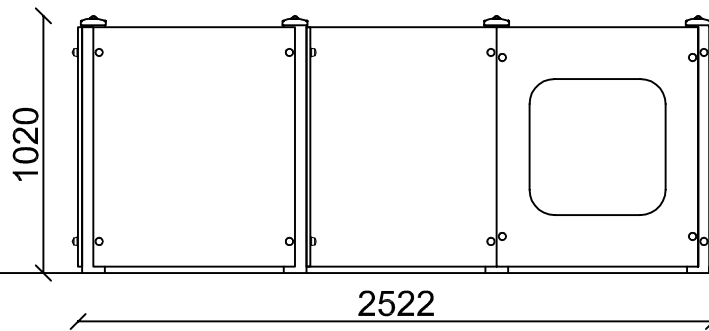
FOGLIO 4 DI 5

VISTA FRONTALE
(FRONTAL VIEW)


ALTEZZA MASSIMA DI
CADUTA LIBERA
(MAXIMUM HEIGHT OF THE
FREE FALL) < 60CM



VISTA LATERALE
(LATERAL VIEW)



INGOMBRO MAX (OVERALL DIMENSIONS)

SCHEMA TECNICA (TECHNICAL DATA SHEET)		
ART. T0290T	19-12-2018	SCALA (SCALE) 1:30
LE MISURE SONO ESPRESSE IN MM. (MEASUREMENTS ARE EXPRESSED IN MM.)		
	TOFFOLI GIOCHI SRL VIA BENEDETTO CROCE 7, Z.I. "CONDOTTI BARDINI", 31058 SUSEGANA (TV) 0438-460645	
	Ci riserviamo a termini di Legge la proprietà di questo disegno con divieto di renderlo comunque noto a terzi senza la nostra approvazione. We reserve the right to read the ownership of this design with the prohibition of making it known to third parties without our approval.	FOGLIO 5 DI 5