




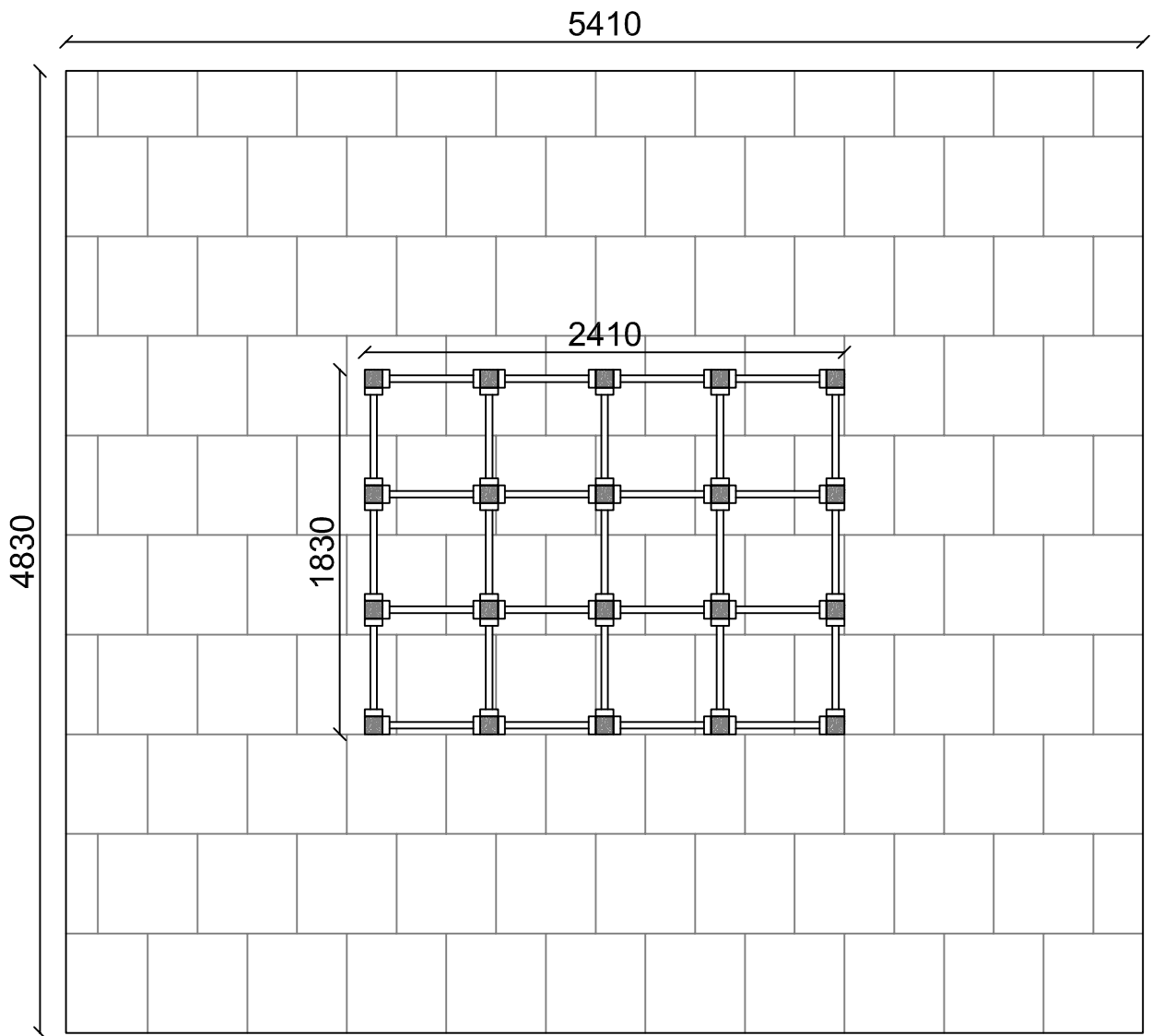
T0300 LABIRINTO VERTICALE

T0300 VERTICAL LABYRINTH

VISTA TRIDIMENSIONALE

THREE-DIMENSIONAL VIEW

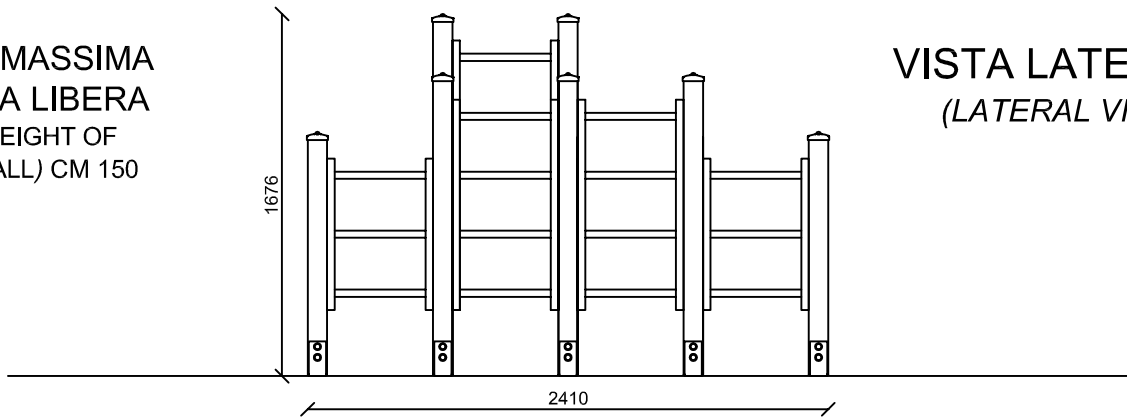
SCHEDA TECNICA (TECHNICAL DATA SHEET)		
ART. T0300	01-06-2017	SCALA (SCALE)
LE MISURE SONO ESPRESSE IN MM. (MEASUREMENTS ARE EXPRESSED IN MM.)		
	TOFFOLI GIOCHI SRL VIA BENEDETTO CROCE 7, Z.I. "CONDOTTI BARDINI", 31058 SUSEGANA (TV) 0438-460645	
	<small>Ci riserviamo a termini di Legge la proprietà di questo disegno con divieto di renderlo comunque noto a terzi senza la nostra approvazione. We reserve the right to read the ownership of this design with the prohibition of making it known to third parties without our approval</small>	FOGLIO 1 DI 3



PIANTA (PLAN)


AREA DI SICUREZZA (SAFETY AREA) 26 MQ

ALTEZZA MASSIMA
DI CADUTA LIBERA
(MAXIMUM HEIGHT OF
THE FREE FALL) CM 150



VISTA LATERALE
(LATERAL VIEW)

INGOMBRO MAX (OVERALL DIMENSIONS)

SCHEMA TECNICA (TECHNICAL DATA SHEET)		
ART. T0300	01-06-2017	SCALA (SCALE) 1:35
LE MISURE SONO ESPRESSE IN MM. (MEASUREMENTS ARE EXPRESSED IN MM.)		
	TOFFOLI GIOCHI SRL <small>VIA BENEDETTO CROCE 7, Z.I. "CONDOTTI BARDINI", 31058 SUSEGANA (TV) 0438-460645</small>	
	<small>Ci riserviamo a termini di Legge la proprietà di questo disegno con divieto di renderlo comunque noto a terzi senza la nostra approvazione. We reserve the right to read the ownership of this design with the prohibition of making it known to third parties without our approval.</small>	
		FOGLIO 2 DI 3



TUTTI GLI ELEMENTI DI FISSAGGIO, VITI, DADI, RONDELLE ECC. SONO IN ACCIAIO INOSSIDABILE E PROTETTI DA GHIERE E TAPPI IN POLIETILENE

PALO LAMELLARE DI PINO NORDICO IMPREGNATO IN AUTOCLAVE CON ANGOLI ARROTONDATI DA 90X90MM., DOTATO DI STAFFA PER COLLEGAMENTO A MOLLA



ALTEZZA DI CADUTA MAX. (SEAT HEIGHT)
150 cm



INGOMBRO (OVERALL DIMENSION)
2,41M X 1,83M X 1,68M H.



ETA' (AGE GROUP)
3 - 11 ANNI



AREA DI SICUREZZA (IMPACT AREA)
5,41M X 4,83M



NUMERO UTILIZZATORI
(MAX N. OF SIMULTANEOUS USERS) 3+



SUP. ANTITRAUMA (MINIMUM SPACE)
26 MQ.

SCHEDA TECNICA (TECHNICAL DATA SHEET)

ART. **T0300**

01-06-2017

SCALA (SCALE)

LE MISURE SONO ESPRESSE IN MM. (MEASUREMENTS ARE EXPRESSED IN MM.)



TOFFOLI GIOCHI SRL
VIA BENEDETTO CROCE 7, Z.I. "CONDOTTI BARDINI", 31058 SUSEGANA (TV)
0438-460645

Ci riserviamo a termini di Legge la proprietà di questo disegno con divieto di renderlo comunque noto a terzi senza la nostra approvazione.
We reserve the right to read the ownership of this design with the prohibition of making it known to third parties without our approval

FOGLIO 3 DI 3