



# T0300 LABIRINTO VERTICALE

T0300 VERTICAL LABYRINTH

## VISTA TRIDIMENSIONALE

THREE-DIMENSIONAL VIEW

SCHEDA TECNICA (TECHNICAL DATA SHEET)

ART. **T0300**

01-06-2017

SCALA (SCALE)

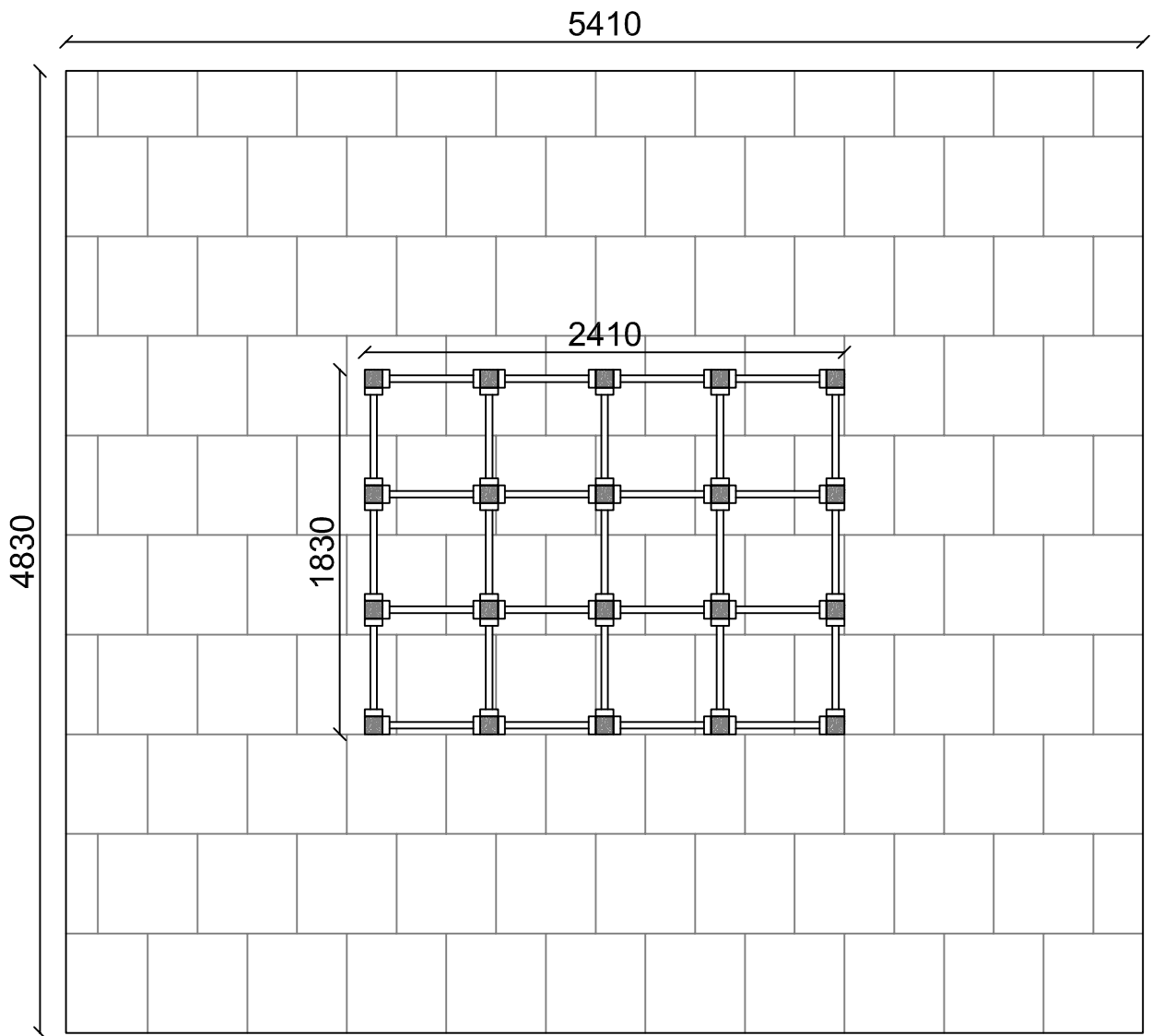
LE MISURE SONO ESPRESSE IN MM. (MEASUREMENTS ARE EXPRESSED IN MM.)

**TOFFOLI**  
Giochi  
Playgrounds for a playful world

**TOFFOLI GIOCHI SRL**  
VIA BENEDETTO CROCE 7, Z.I. "CONDOTTI BARDINI", 31058 SUSEGANA (TV)  
0438-460645

Ci riserviamo a termini di Legge la proprietà di questo disegno con divieto di renderlo comunque noto a terzi senza la nostra approvazione.  
We reserve the right to read the ownership of this design with the prohibition of making it known to third parties without our approval

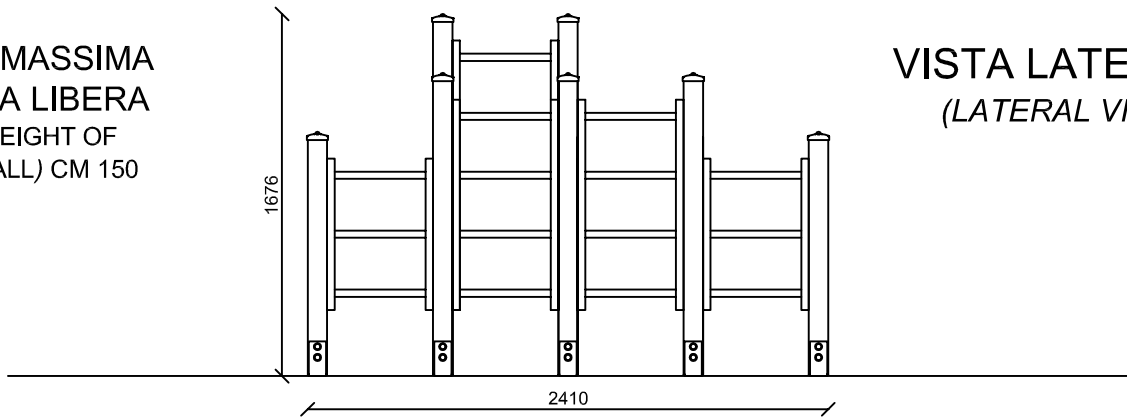
FOGLIO 1 DI 3



PIANTA (PLAN)


AREA DI SICUREZZA (SAFETY AREA) 26 MQ

ALTEZZA MASSIMA  
DI CADUTA LIBERA  
(MAXIMUM HEIGHT OF  
THE FREE FALL) CM 150



VISTA LATERALE  
(LATERAL VIEW)

INGOMBRO MAX (OVERALL DIMENSIONS)

SCHEDA TECNICA (TECHNICAL DATA SHEET)		
ART. T0300	01-06-2017	SCALA (SCALE) 1:35
LE MISURE SONO ESPRESSE IN MM. (MEASUREMENTS ARE EXPRESSED IN MM.)		
	<b>TOFFOLI GIOCHI SRL</b> <small>VIA BENEDETTO CROCE 7, Z.I. "CONDOTTI BARDINI", 31058 SUSEGANA (TV) 0438-460645</small>	
	<small>Ci riserviamo a termini di Legge la proprietà di questo disegno con divieto di renderlo comunque noto a terzi senza la nostra approvazione. We reserve the right to read the ownership of this design with the prohibition of making it known to third parties without our approval.</small>	
		FOGLIO 2 DI 3



CAP COVER POLE

PIPE DIAMETERS 33X3 MM PAINTED

NORDIC PINE PLANK  
TREATED IN AUTOCLAV  
WITH ROUNDED CORNERS  
DEPTH 35 MM.

ALL THE FIXING ELEMENTS, SCREWS,  
DROWS, ECC .. ARE IN STAINLESS  
STEEL AND PROTECTED WITH PLASTIC  
BOLT AND CAP

LAMELLAR NORDIC PINE POLE  
TREATED IN AUTOCLAV WITH  
ROUNDED CORNERS 90X90 MM. EVERY  
POLE IS EQUIPED WITH BRACKETS  
FOR THE ANCHOR IN THE GROUND



ALTEZZA DI CADUTA MAX. (SEAT HEIGHT)  
150 cm



INGOMBRO (OVERALL DIMENSION)  
2,41M X 1,83M X 1,68M H.



ETA' (AGE GROUP)  
3 - 11 ANNI



AREA DI SICUREZZA (IMPACT AREA)  
5,41M X 4,83M



NUMERO UTILIZZATORI  
(MAX N. OF SIMULTANEOUS USERS) 3+



SUP. ANTITRAUMA (MINIMUM SPACE)  
26 MQ.

**SCHEDA TECNICA (TECHNICAL DATA SHEET)**

ART. **T0300**

01-06-2017

SCALA (SCALE)

LE MISURE SONO ESPRESSE IN MM. (MEASUREMENTS ARE EXPRESSED IN MM.)

**TOFFOLI**  
Giochi  
Playgrounds for a playful world

**TOFFOLI GIOCHI SRL**  
VIA BENEDETTO CROCE 7, Z.I. "CONDOTTI BARDINI", 31058 SUSEGANA (TV)  
0438-460645

Ci riserviamo a termini di Legge la proprietà di questo disegno con divieto di renderlo comunque noto a terzi senza la nostra approvazione.  
We reserve the right to read the ownership of this design with the prohibition of making it known to third parties without our approval

FOGLIO 3 DI 3