

T0511 MOUSE STOP

T0511 MOUSE STOP

VISTA TRIDIMENSIONALE

THREE-DIMENSIONAL VIEW

SCHEMA TECNICA (TECHNICAL DATA SHEET)

ART. **T0511**

16-11-2018

SCALA (SCALE)

LE MISURE SONO ESPRESSE IN MM. (MEASUREMENTS ARE EXPRESSED IN MM.)

TOFFOLI
Giochi
Playgrounds for a playful world

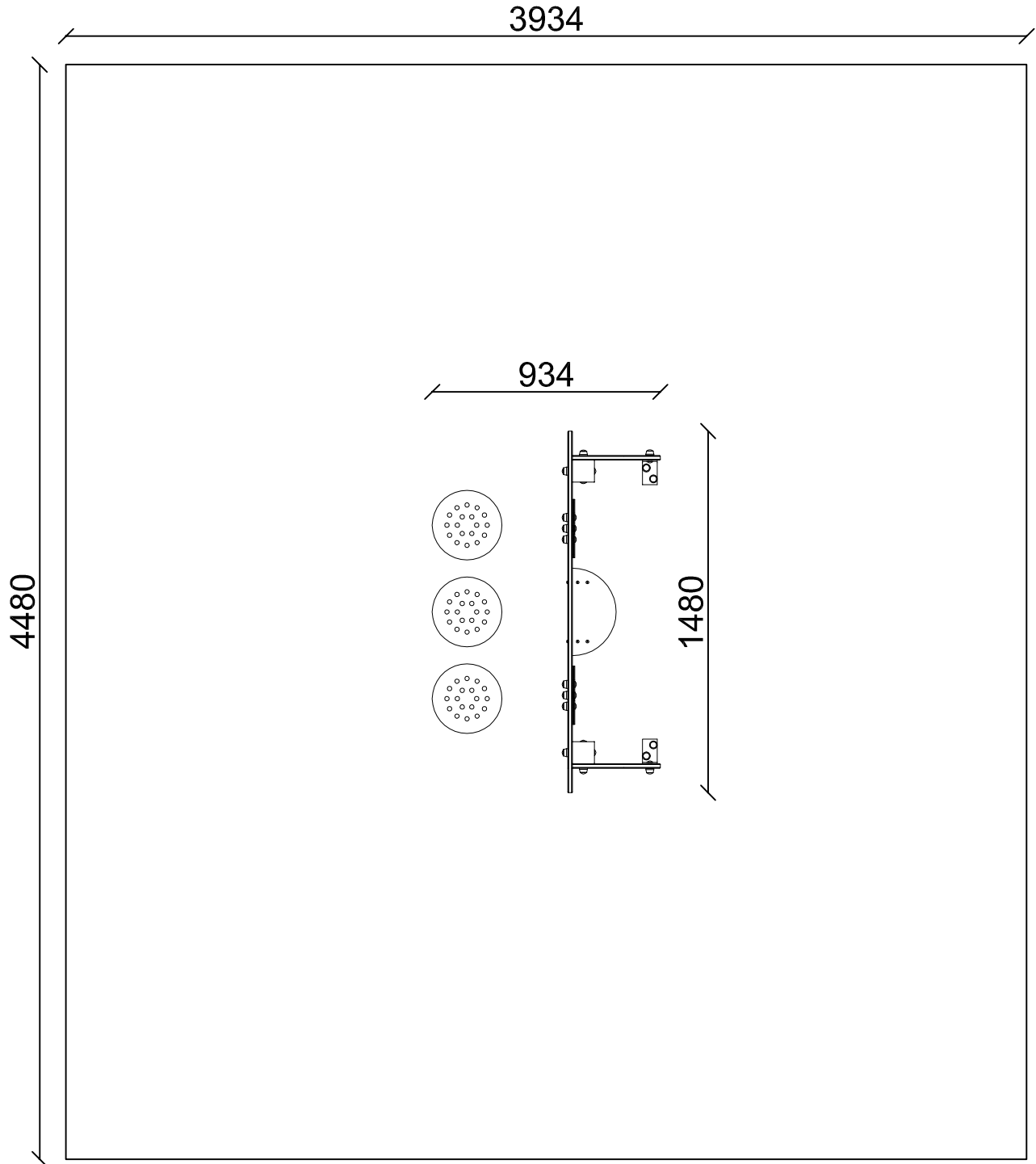
TOFFOLI GIOCHI SRL

VIA BENEDETTO CROCE 7, Z.I. "CONDOTTI BARDINI", 31058 SUSEGANA (TV)
0438-460645

Ci riserviamo a termini di Legge la proprietà di questo disegno con divieto di renderlo comunque noto a terzi senza la nostra approvazione.
We reserve the right to read the ownership of this design with the prohibition of making it known to third parties without our approval

FOGLIO 1 DI 5

PIANTA (PLAN)



AREA DI SICUREZZA (SAFETY AREA) 17,6MQ

SCHEDA TECNICA (TECHNICAL DATA SHEET)

ART. T0511

16-11-2018

SCALA (SCALE) 1:25

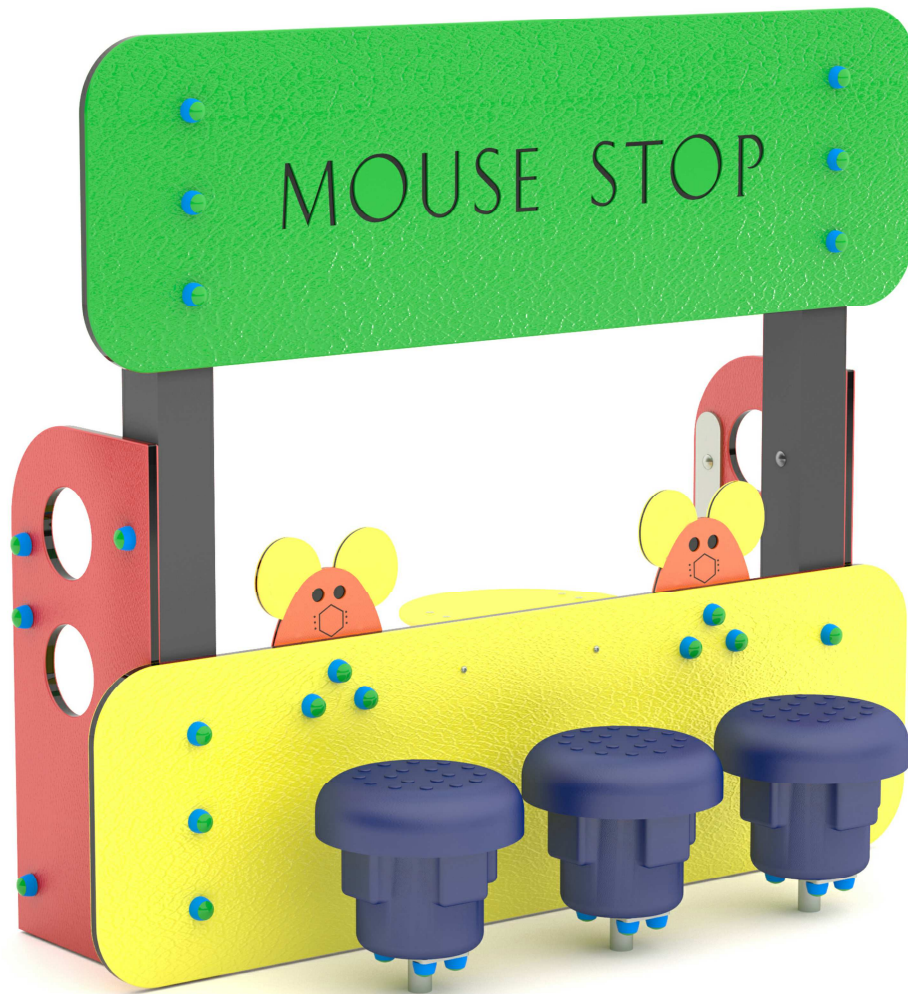
LE MISURE SONO ESPRESSE IN MM. (MEASUREMENTS ARE EXPRESSED IN MM.)



TOFFOLI GIOCHI SRL
 VIA BENEDETTO CROCE 7, Z.I. "CONDOTTI BARDINI", 31058 SUSEGANA (TV)
 0438-460645

Ci riserviamo a termini di Legge la proprietà di questo disegno con divieto di renderlo comunque noto a terzi senza la nostra approvazione.
 We reserve the right to read the ownership of this design with the prohibition of making it known to third parties without our approval

FOGLIO 2 DI 5



ALTEZZA DI CADUTA MAX. (SEAT HEIGHT)
45 cm



INGOMBRO (OVERALL DIMENSION)
1,48M X 0,93M X 1,30M H.



ETA' (AGE GROUP)
2 - 6 ANNI



AREA DI SICUREZZA (IMPACT AREA)
4,48M X 3,93M



NUMERO UTILIZZATORI
(MAX N. OF SIMULTANEOUS USERS) 3+

SCHEMA TECNICA (TECHNICAL DATA SHEET)

ART. T0511

16-11-2018

SCALA (SCALE)

LE MISURE SONO ESPRESSE IN MM. (MEASUREMENTS ARE EXPRESSED IN MM.)

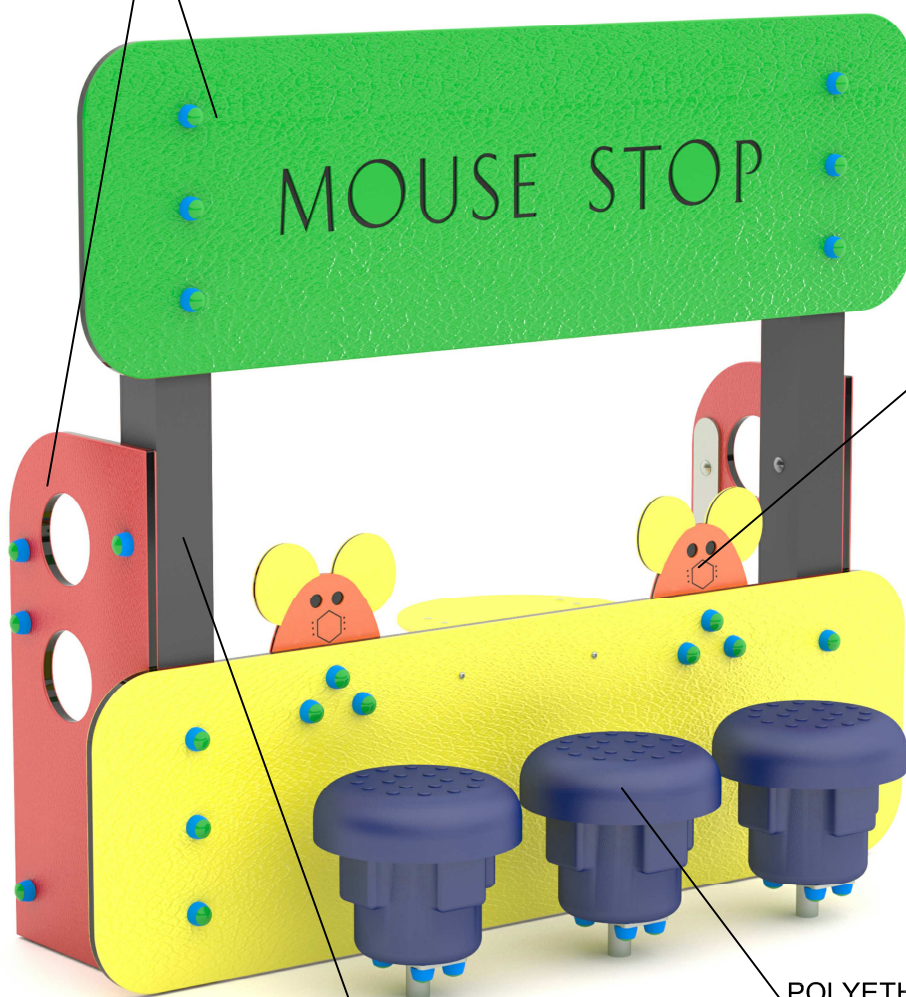
TOFFOLI
Giochi
Playgrounds for a playful world

TOFFOLI GIOCHI SRL
VIA BENEDETTO CROCE 7, Z.I. "CONDOTTI BARDINI", 31058 SUSEGANA (TV)
0438-460645

Ci riserviamo a termini di Legge la proprietà di questo disegno con divieto di renderlo comunque noto a terzi senza la nostra approvazione.
We reserve the right to read the ownership of this design with the prohibition of making it known to third parties without our approval

FOGLIO 3 DI 5

HDPE PANELS
THICKNESS 15MM



DBOND MOUSE
FIGURE
THICKNESS 3MM

POLYETHYLENE MUSHROOMS
WITH GALVANIZED TUBES

ALUMINIUM POLES 70X70MM., WITH
PLASTIC CAPS

ALL THE FIXING ELEMENTS,
SCREWS, DROWS, ECC .. ARE IN
STAINLESS STEEL AND
PROTECTED WITH PLASTIC BOLTS
AND CAPS.

SCHEMA TECNICA (TECHNICAL DATA SHEET)

ART. T0511

16-11-2018

SCALA (SCALE)

LE MISURE SONO ESPRESSE IN MM. (MEASUREMENTS ARE EXPRESSED IN MM.)

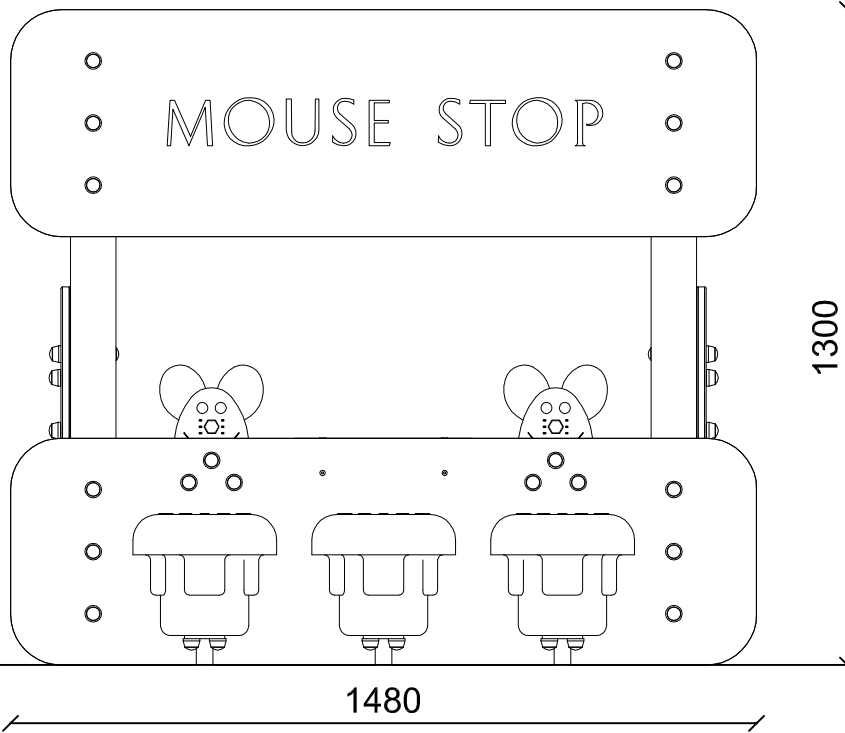
TOFFOLI
Giochi
Playgrounds for a playful world

TOFFOLI GIOCHI SRL
VIA BENEDETTO CROCE 7, Z.I. "CONDOTTI BARDINI", 31058 SUSEGANA (TV)
0438-460645

Ci riserviamo a termini di Legge la proprietà di questo disegno con divieto di renderlo comunque noto a terzi senza la nostra approvazione.
We reserve the right to read the ownership of this design with the prohibition of making it known to third parties without our approval

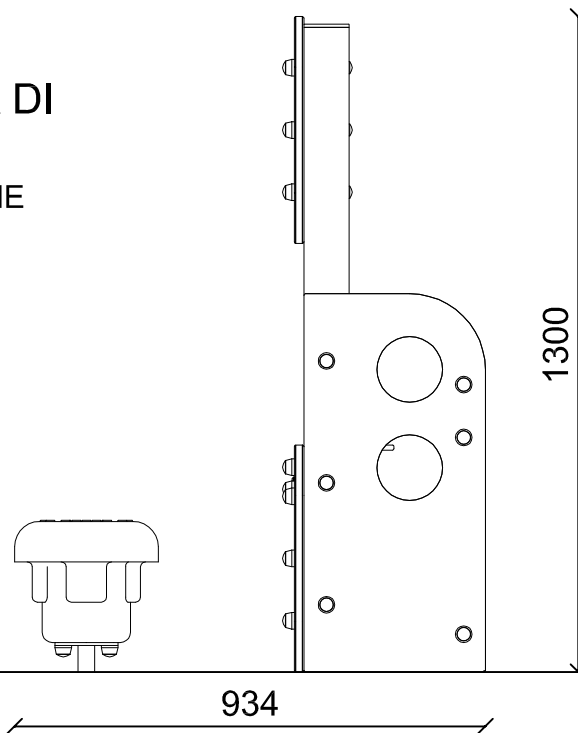
FOGLIO 4 DI 5

VISTA FRONTALE
(FRONTAL VIEW)




ALTEZZA MASSIMA DI
CADUTA LIBERA
(MAXIMUM HEIGHT OF THE
FREE FALL) CM 45

VISTA LATERALE
(LATERAL VIEW)



INGOMBRO MAX (OVERALL DIMENSIONS)

SCHEDA TECNICA (TECHNICAL DATA SHEET)		
ART. T0511	16-11-2018	SCALA (SCALE) 1:15
LE MISURE SONO ESPRESSE IN MM. (MEASUREMENTS ARE EXPRESSED IN MM.)		
	TOFFOLI GIOCHI SRL VIA BENEDETTO CROCE 7, Z.I. "CONDOTTI BARDINI", 31058 SUSEGANA (TV) 0438-460645	
	Ci riserviamo a termini di Legge la proprietà di questo disegno con divieto di renderlo comunque noto a terzi senza la nostra approvazione. We reserve the right to read the ownership of this design with the prohibition of making it known to third parties without our approval	FOGLIO 5 DI 5