




T0694 PIC-NIC CON COPERTURA

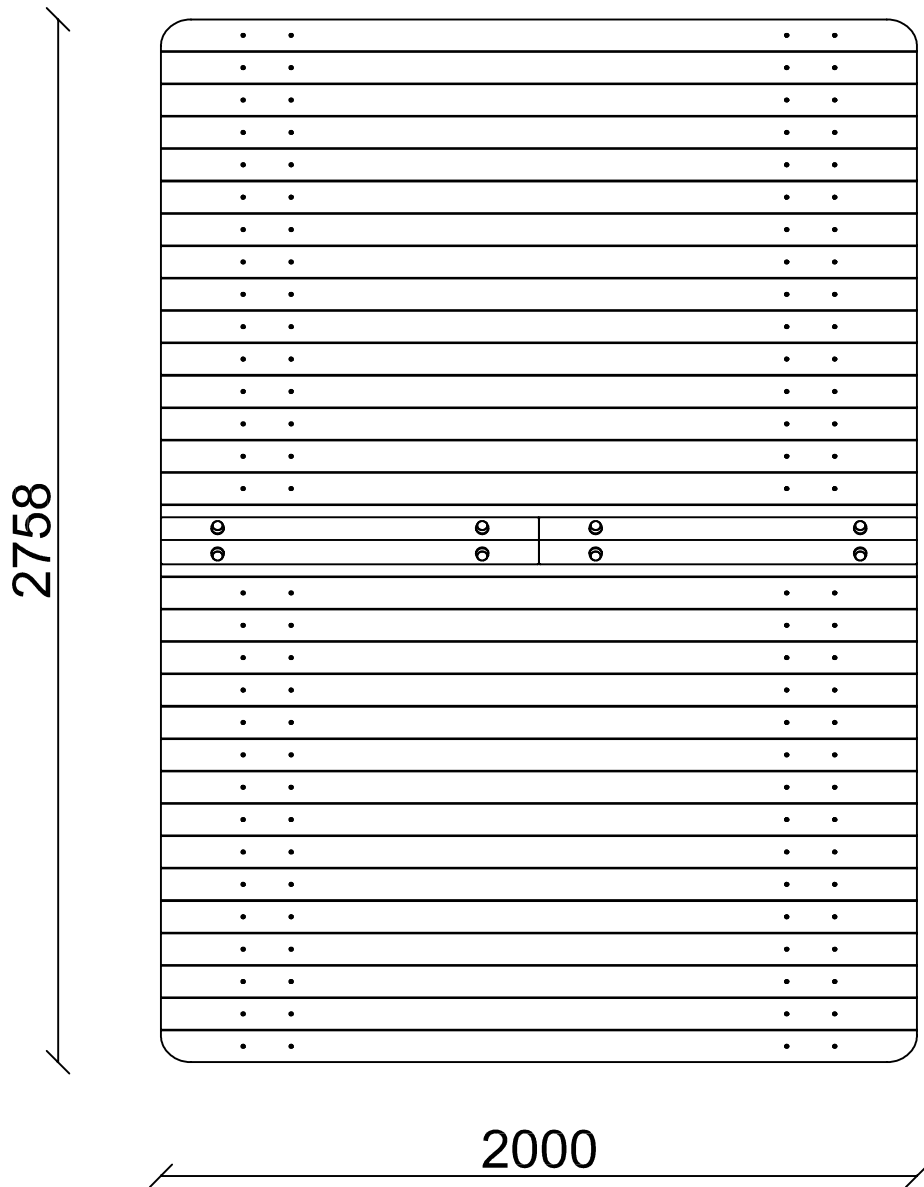
PIC-NIC WITH COVER

VISTA TRIDIMENSIONALE

THREE-DIMENSIONAL VIEW

| | | |
|---|---|---------------|
| SCHEDA TECNICA (TECHNICAL DATA SHEET) | | |
| ART. T0694 | 01-06-2017 | SCALA (SCALE) |
| LE MISURE SONO ESPRESSE IN MM. (MEASUREMENTS ARE EXPRESSED IN MM.) | | |
|  | TOFFOLI GIOCHI SRL <small>VIA BENEDETTO CROCE 7, Z.I. "CONDOTTI BARDINI", 31058 SUSEGANA (TV) 0438-460645</small> | |
| | <small>Ci riserviamo a termini di Legge la proprietà di questo disegno con divieto di renderlo comunque noto a terzi senza la nostra approvazione. We reserve the right to read the ownership of this design with the prohibition of making it known to third parties without our approval</small> | FOGLIO 1 DI 5 |

PIANTA (PLAN)



INGOMBRO (OVERALL DIMENSION)
2,76M X 2,00M X 2,51M H.

SCHEMA TECNICA (TECHNICAL DATA SHEET)

ART. **T0694**

01-06-2017

SCALA (SCALE) 1:20

LE MISURE SONO ESPRESSE IN MM. (MEASUREMENTS ARE EXPRESSED IN MM.)



TOFFOLI GIOCHI SRL
VIA BENEDETTO CROCE 7, Z.I. "CONDOTTI BARDINI", 31058 SUSEGANA (TV)
0438-460645

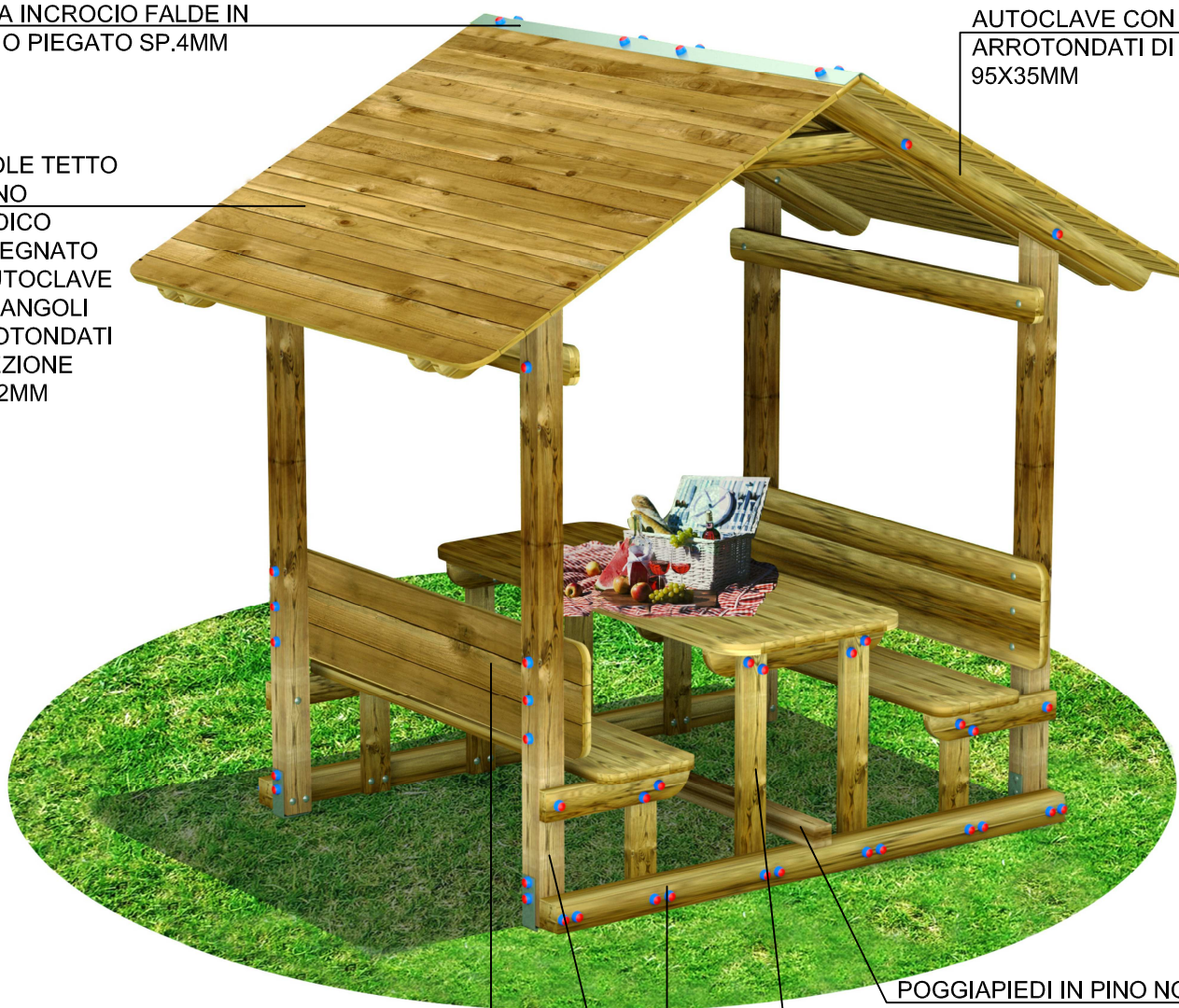
Ci riserviamo a termini di Legge la proprietà di questo disegno con divieto di renderlo comunque noto a terzi senza la nostra approvazione.
We reserve the right to read the ownership of this design with the prohibition of making it known to third parties without our approval

FOGLIO 2 DI 5

STAFFA INCROCIO FALDE IN
ACCIAIO PIEGATO SP.4MM

TAVOLE TETTO
IN PINO
NORDICO
IMPREGNATO
IN AUTOCLAVE
CON ANGOLI
ARROTONDATI
DI SEZIONE
95X22MM

TAVOLE IN PINO NORDICO
IMPREGNATO IN
AUTOCLAVE CON ANGOLI
ARROTONDATI DI SEZIONE
95X35MM



TAVOLE SCHIENALE IN PINO NORDICO
IMPREGNATO IN AUTOCLAVE CON ANGOLI
ARROTONDATI DI SEZIONE 115X35MM

POGGIAPIEDI IN PINO NORDICO
IMPREGNATO IN AUTOCLAVE
CON ANGOLI ARROTONDATI DI
SEZIONE 70X70MM

TAVOLE IN PINO NORDICO
IMPREGNATO IN AUTOCLAVE CON
ANGOLI ARROTONDATI DI SEZIONE
95X35MM

TUTTI GLI ELEMENTI DI
FISSAGGIO, VITI, DADI, RONDELLE
ECC. SONO IN ACCIAIO
INOSSIDABILE E PROTETTI DA
GHIERE E TAPPI IN POLIETILENE

PALI LAMELLARI DI PINO NORDICO IMPREGNATO
IN AUTOCLAVE CON ANGOLI ARROTONDATI DA
90X90MM., DOTATI DI STAFFE ZINcate PER
ANCORAGGIO AL TERRENO

SCHEDA TECNICA (TECHNICAL DATA SHEET)

ART. T0694

01-06-2017

SCALA (SCALE)

LE MISURE SONO ESPRESSE IN MM. (MEASUREMENTS ARE EXPRESSED IN MM.)

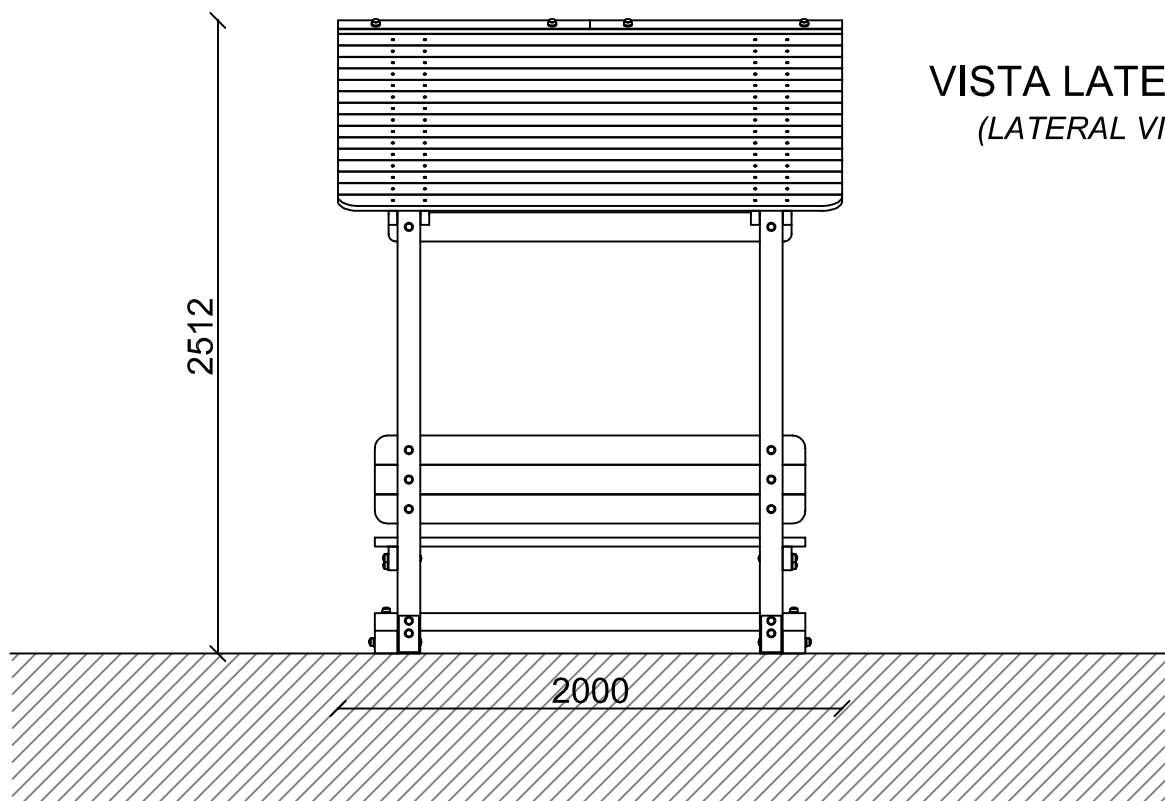
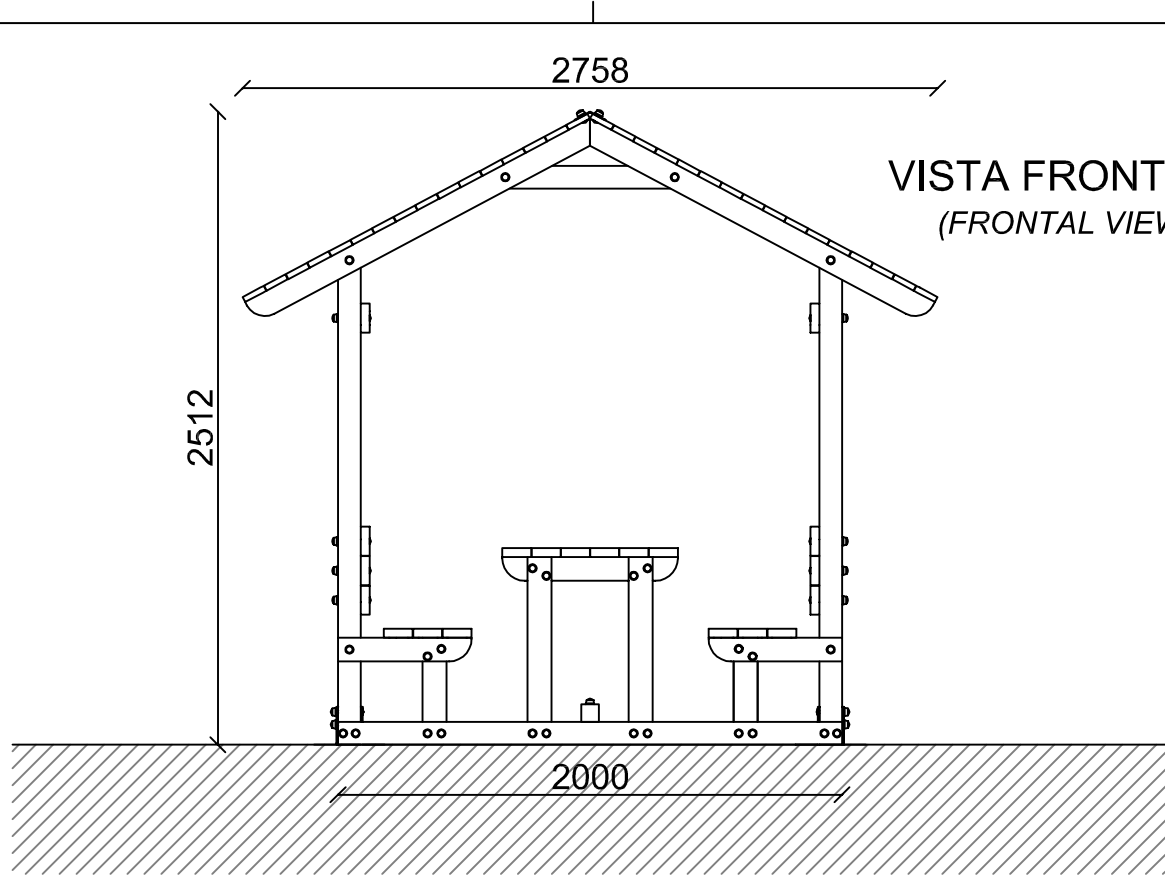
TOFFOLI
Giochi
Playgrounds for a playful world

TOFFOLI GIOCHI SRL


VIA BENEDETTO CROCE 7, Z.I. "CONDOTTI BARDINI", 31058 SUSEGANA (TV)
0438-460645

Ci riserviamo a termini di Legge la proprietà di questo disegno con divieto di renderlo comunque noto a terzi senza la nostra approvazione.
We reserve the right to read the ownership of this design with the prohibition of making it known to third parties without our approval

FOGLIO 4 DI 5



INGOMBRO MAX (OVERALL DIMENSIONS)

| | | |
|---|---|--------------------|
| SCHEDA TECNICA (TECHNICAL DATA SHEET) | | |
| ART. T0694 | 01-06-2017 | SCALA (SCALE) 1:30 |
| LE MISURE SONO ESPRESSE IN MM. (MEASUREMENTS ARE EXPRESSED IN MM.) | | |
|  | TOFFOLI GIOCHI SRL VIA BENEDETTO CROCE 7, Z.I. "CONDOTTI BARDINI", 31058 SUSEGANA (TV) 0438-460645 | |
| | <small>Ci riserviamo a termini di Legge la proprietà di questo disegno con divieto di renderlo comunque noto a terzi senza la nostra approvazione. We reserve the right to read the ownership of this design with the prohibition of making it known to third parties without our approval.</small> | FOGLIO 5 DI 5 |