




T0823-14 SARTIA

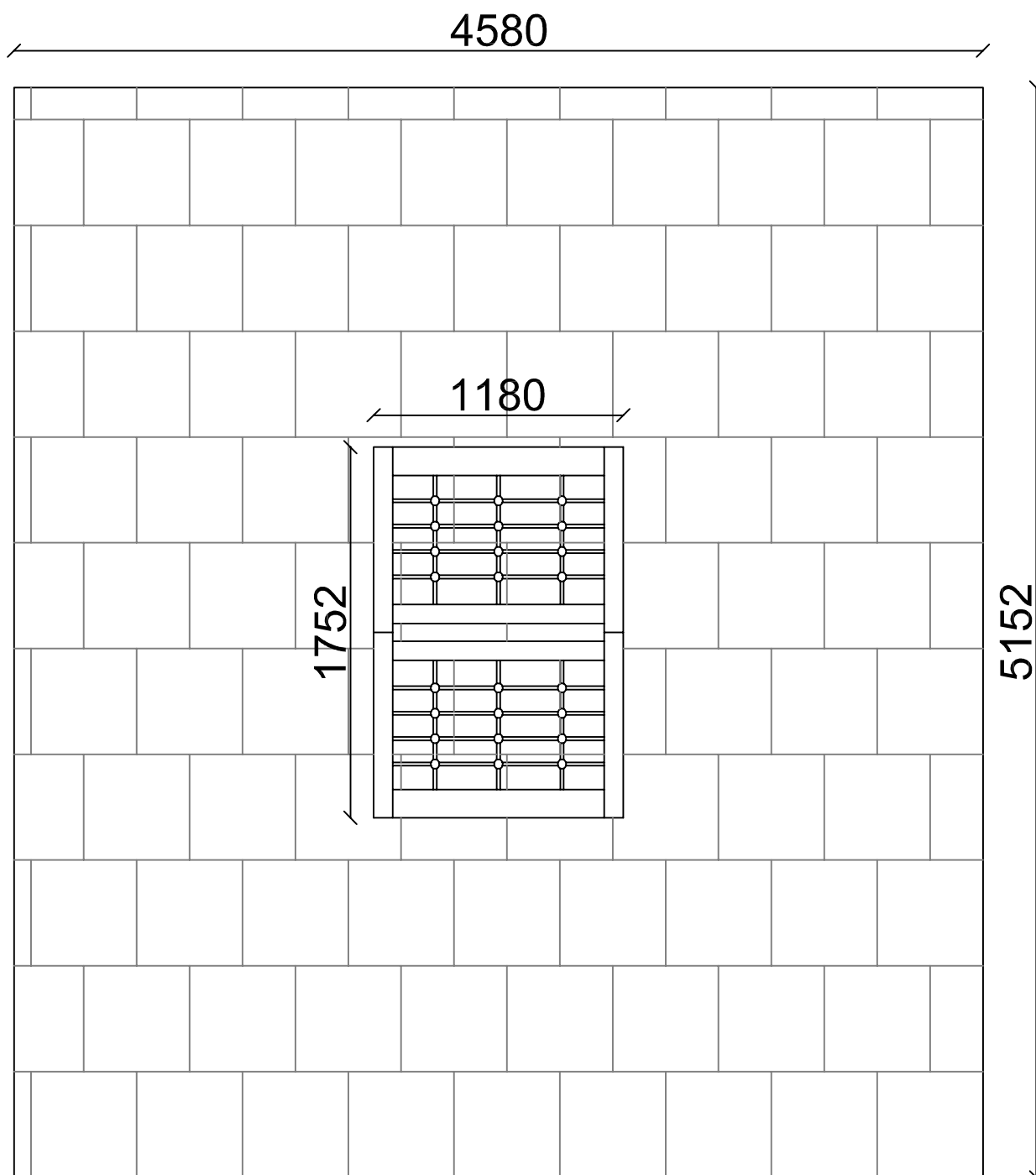
T0823-14 SHROUD

VISTA TRIDIMENSIONALE


THREE-DIMENSIONAL VIEW

SCHEDA TECNICA (TECHNICAL DATA SHEET)		
ART. T0823-14	01-06-2017	SCALA (SCALE)
LE MISURE SONO ESPRESSE IN MM. (MEASUREMENTS ARE EXPRESSED IN MM.)		
	TOFFOLI GIOCHI SRL VIA BENEDETTO CROCE 7, Z.I. "CONDOTTI BARDINI", 31058 SUSEGANA (TV) 0438-460645	
	<small> Ci riserviamo a termini di Legge la proprietà di questo disegno con divieto di renderlo comunque noto a terzi senza la nostra approvazione. We reserve the right to read the ownership of this design with the prohibition of making it known to third parties without our approval </small>	
		FOGLIO 1 DI 5

PIANTA (PLAN)



AREA DI SICUREZZA (SAFETY AREA) 24MQ

SCHEDA TECNICA (TECHNICAL DATA SHEET)		
ART. T0823-14	01-06-2017	SCALA (SCALE) 1:30
LE MISURE SONO ESPRESSE IN MM. (MEASUREMENTS ARE EXPRESSED IN MM.)		
	TOFFOLI GIOCHI SRL VIA BENEDETTO CROCE 7, Z.I. "CONDOTTI BARDINI", 31058 SUSEGANA (TV) 0438-460645	
	<small>Ci riserviamo a termini di Legge la proprietà di questo disegno con divieto di renderlo comunque noto a terzi senza la nostra approvazione. We reserve the right to read the ownership of this design with the prohibition of making it known to third parties without our approval</small>	FOGLIO 2 DI 5



ALTEZZA DI CADUTA MAX. (SEAT HEIGHT)
170 cm



INGOMBRO (OVERALL DIMENSION)
1,75M X 1,18M X 1,70M H.



ETA' (AGE GROUP)
3 - 11 ANNI



AREA DI SICUREZZA (IMPACT AREA)
5,15M X 4,58M



NUMERO UTILIZZATORI
(MAX N. OF SIMULTANEOUS USERS) 3+



SUP. ANTITRAUMA (MINIMUM SPACE)
24 MQ.

SCHEDA TECNICA (TECHNICAL DATA SHEET)

ART. T0823-14

01-06-2017

SCALA (SCALE)

LE MISURE SONO ESPRESSE IN MM. (MEASUREMENTS ARE EXPRESSED IN MM.)

TOFFOLI
Giochi
Playgrounds for a playful world

TOFFOLI GIOCHI SRL
VIA BENEDETTO CROCE 7, Z.I. "CONDOTTI BARDINI", 31058 SUSEGANA (TV)
0438-460645

Ci riserviamo a termini di Legge la proprietà di questo disegno con divieto di renderlo comunque noto a terzi senza la nostra approvazione.
We reserve the right to read the ownership of this design with the prohibition of making it known to third parties without our approval

FOGLIO 3 DI 5



PLASTIC CAPS

LAMELLAR NORDIC PINE
POLE TREATED IN
AUTOCLAVE WITH
ROUNDED CORNERS
90X90 MM. EVERY POLE IS
EQUIPED WITH BRACKETS
FOR THE ANCHORAGE IN
THE GROUND.

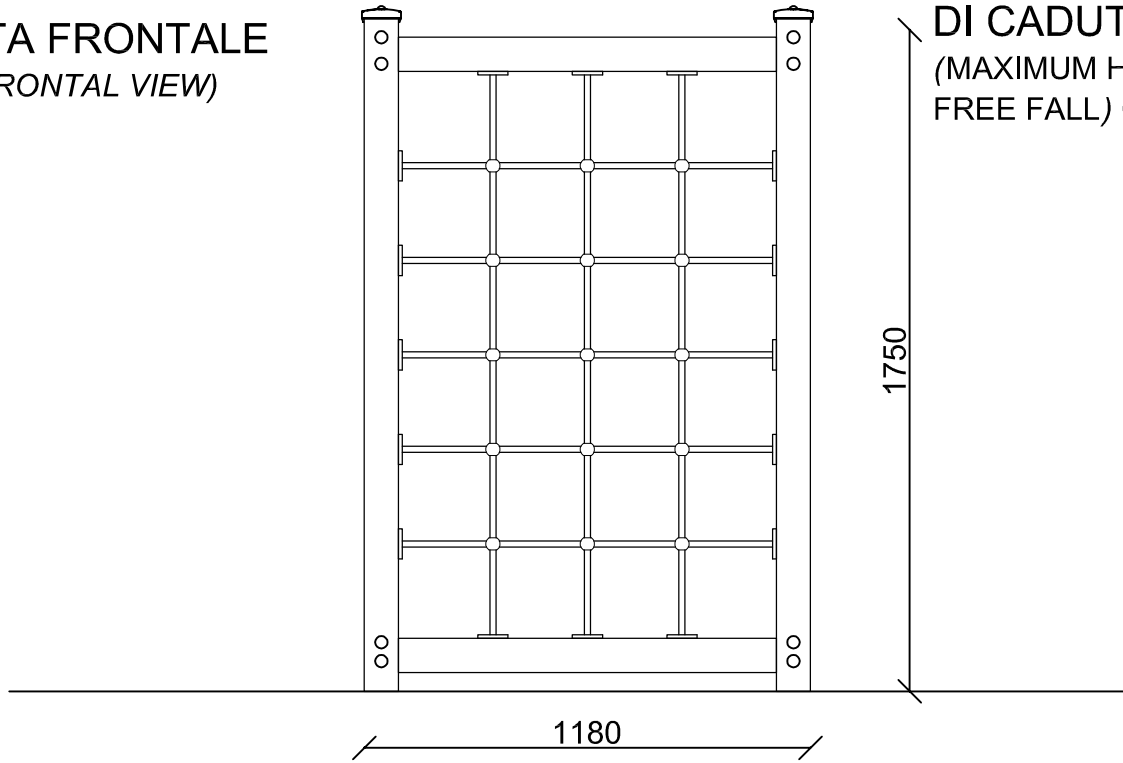
DRAWER NETWORK WITH
DIAMETER ROPE 16 MM
AND ATTACKS IN
GALVANIZED FERRULES

GALVANIZED STAINLESS
STEEL BRACKETS

ALL THE FIXING ELEMENTS, SCREWS, DROWS, ECC .. ARE IN STAINLESS STEEL AND PROTECTED WITH PLASTIC BOLTS AND CAPS.

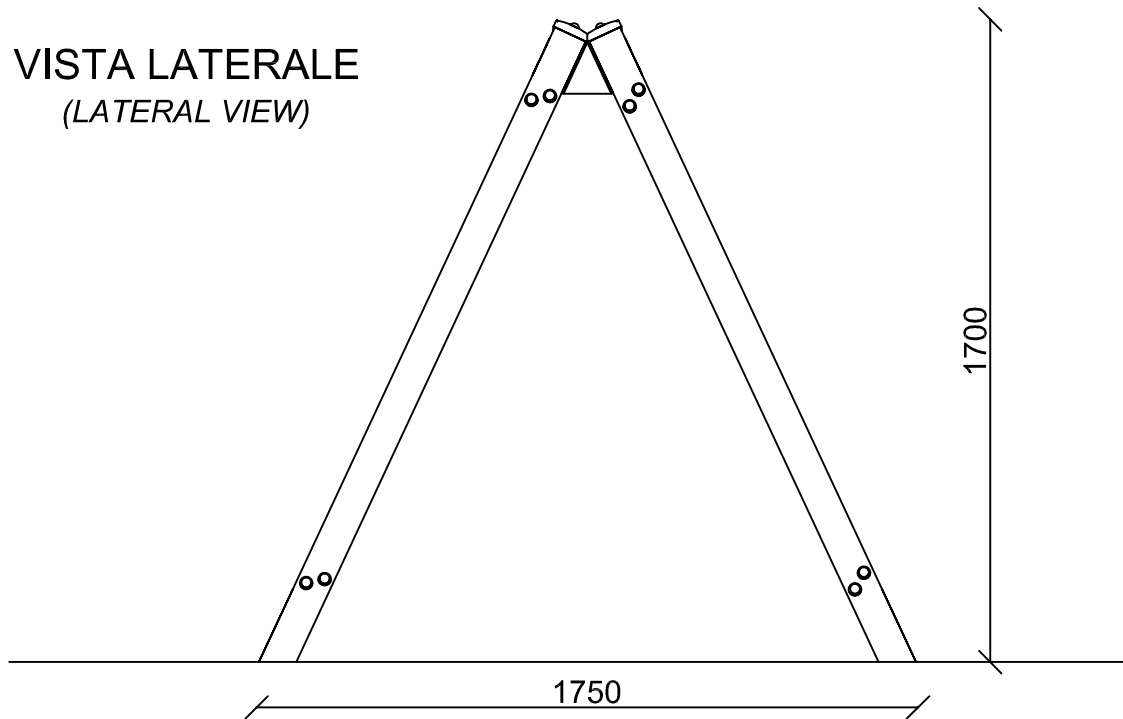
SCHEDA TECNICA (TECHNICAL DATA SHEET)		
ART. T0823-14	01-06-2017	SCALA (SCALE)
LE MISURE SONO ESPRESSE IN MM. (MEASUREMENTS ARE EXPRESSED IN MM.)		
	TOFFOLI GIOCHI SRL VIA BENEDETTO CROCE 7, Z.I. "CONDOTTI BARDINI", 31058 SUSEGANA (TV) 0438-460645	
	Ci riserviamo a termini di Legge la proprietà di questo disegno con divieto di renderlo comunque noto a terzi senza la nostra approvazione. We reserve the right to read the ownership of this design with the prohibition of making it known to third parties without our approval	
		FOGLIO 4 DI 5

VISTA FRONTALE
(FRONTAL VIEW)




ALTEZZA MASSIMA
DI CADUTA LIBERA
(MAXIMUM HEIGHT OF THE
FREE FALL) CM 170

VISTA LATERALE
(LATERAL VIEW)



INGOMBRO MAX (OVERALL DIMENSIONS)

<p>SCHEDA TECNICA (TECHNICAL DATA SHEET)</p>		
<p>ART. T0823-14</p>	<p>01-06-2017</p>	<p>SCALA (SCALE) 1:20</p>
<p>LE MISURE SONO ESPRESSE IN MM. (MEASUREMENTS ARE EXPRESSED IN MM.)</p>		
	<p>TOFFOLI GIOCHI SRL VIA BENEDETTO CROCE 7, Z.I. "CONDOTTI BARDINI", 31058 SUSEGANA (TV) 0438-460645</p>	
	<p><small>Ci riserviamo a termini di Legge la proprietà di questo disegno con divieto di renderlo comunque noto a terzi senza la nostra approvazione. We reserve the right to read the ownership of this design with the prohibition of making it known to third parties without our approval</small></p>	
		<p>FOGLIO 5 DI 5</p>