


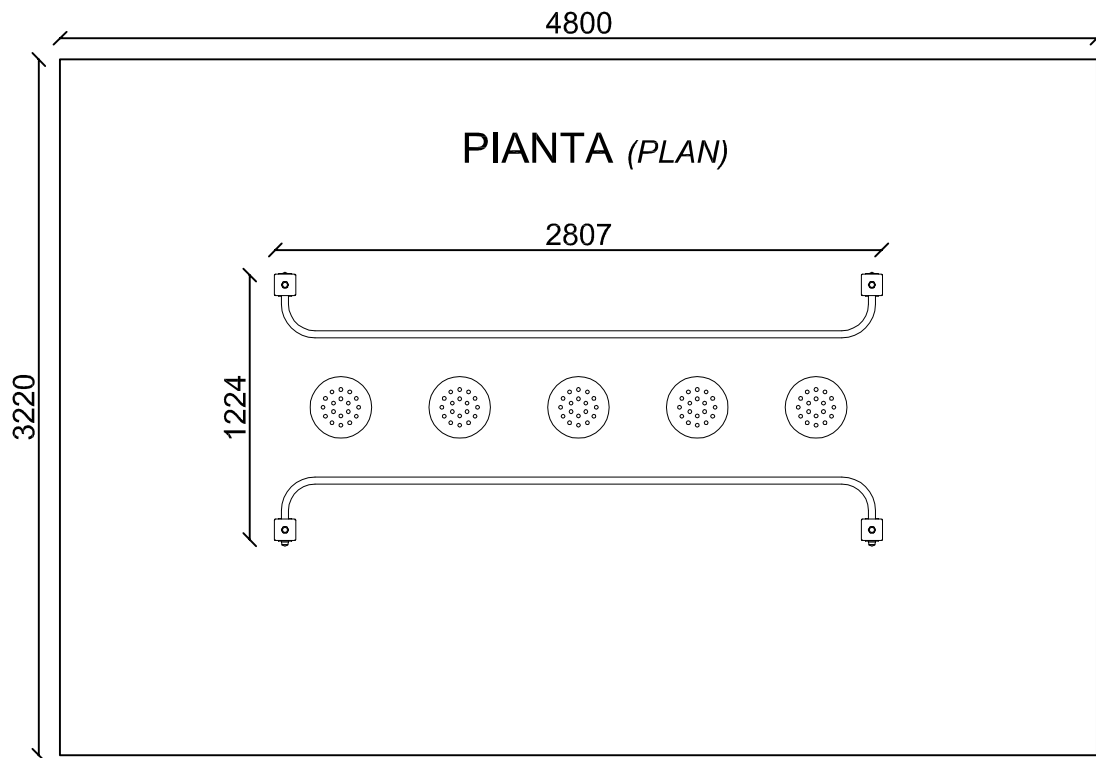
T0824-14_AL PERCORSO SU FUNGHI

T0824-14_AL ROUTE ON MUSHROOMS

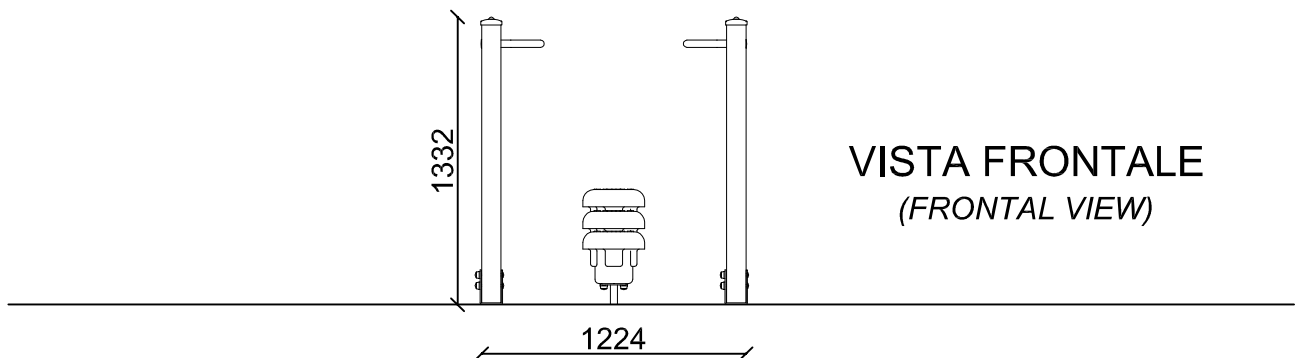
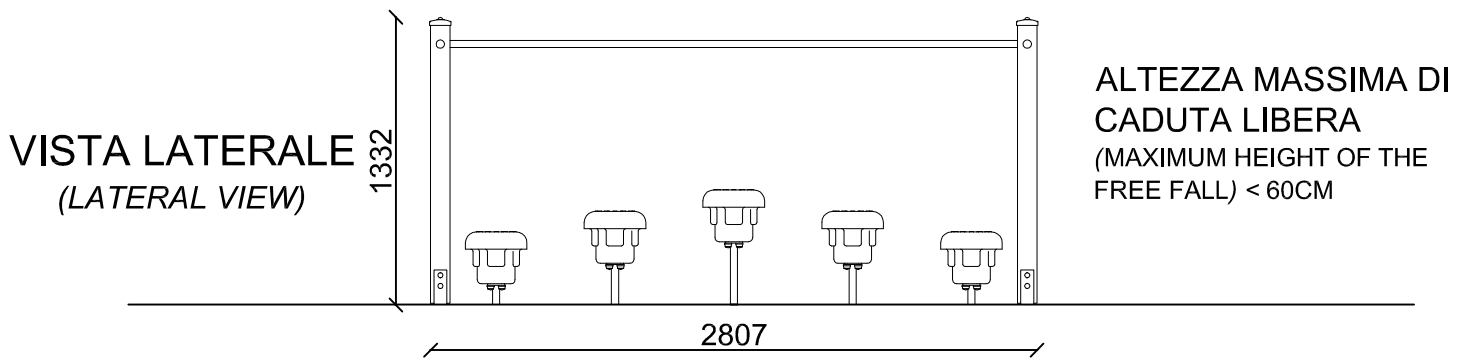
VISTA TRIDIMENSIONALE

THREE-DIMENSIONAL VIEW


SCHEDA TECNICA (TECHNICAL DATA SHEET)		
ART. T0824-14_AL	07-02-2019	SCALA (SCALE)
LE MISURE SONO ESPRESSE IN MM. (MEASUREMENTS ARE EXPRESSED IN MM.)		
	TOFFOLI GIOCHI SRL VIA BENEDETTO CROCE 7, Z.I. "CONDOTTI BARDINI", 31058 SUSEGANA (TV) 0438-460645	
	<small>Ci riserviamo a termini di Legge la proprietà di questo disegno con divieto di renderlo comunque noto a terzi senza la nostra approvazione. We reserve the right to read the ownership of this design with the prohibition of making it known to third parties without our approval.</small>	FOGLIO 1 DI 4

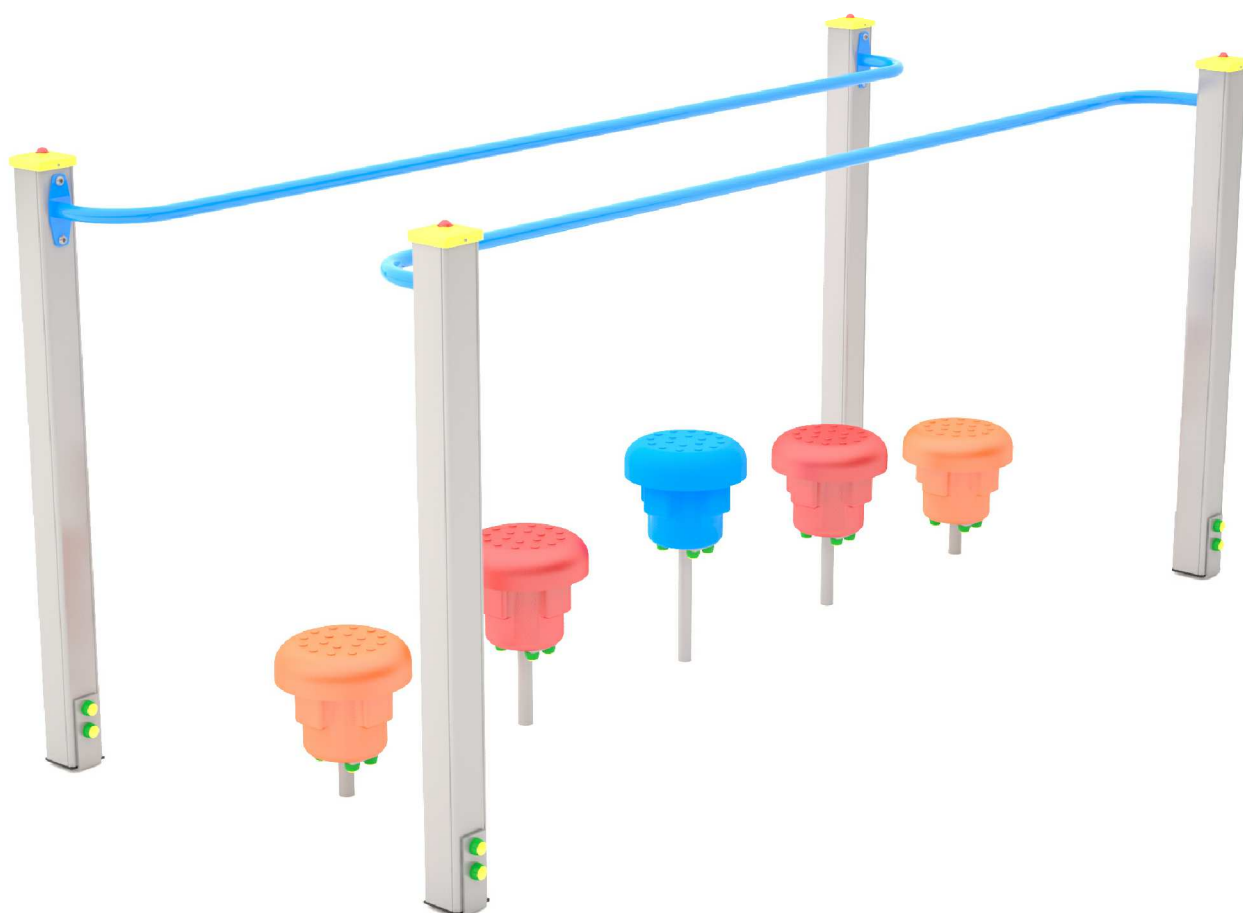


AREA DI SICUREZZA (SAFETY AREA) 15,4MQ



INGOMBRO MAX (OVERALL DIMENSIONS)

SCHEDA TECNICA (TECHNICAL DATA SHEET)		
ART. T0824-14_AL	07-02-2019	SCALA (SCALE) 1:35
LE MISURE SONO ESPRESSE IN MM. (MEASUREMENTS ARE EXPRESSED IN MM.)		
	TOFFOLI GIOCHI SRL VIA BENEDETTO CROCE 7, Z.I. "CONDOTTI BARDINI", 31058 SUSEGANA (TV) 0438-460645	
	<small>Ci riserviamo a termini di Legge la proprietà di questo disegno con divieto di renderlo comunque noto a terzi senza la nostra approvazione. We reserve the right to read the ownership of this design with the prohibition of making it known to third parties without our approval.</small>	FOGLIO 2 DI 4



ALTEZZA DI CADUTA MAX. (SEAT HEIGHT)
 <60 cm



INGOMBRO (OVERALL DIMENSION)
 2,80M X 1,22M X 1,33M H.



ETA' (AGE GROUP)
 2 - 11 ANNI



AREA DI SICUREZZA (IMPACT AREA)
 4,80M X 3,22M



NUMERO UTILIZZATORI
 (MAX N. OF SIMULTANEOUS USERS) 3+

SCHEMA TECNICA (TECHNICAL DATA SHEET)

ART. T0824-14_AL 07-02-2019

SCALA (SCALE)

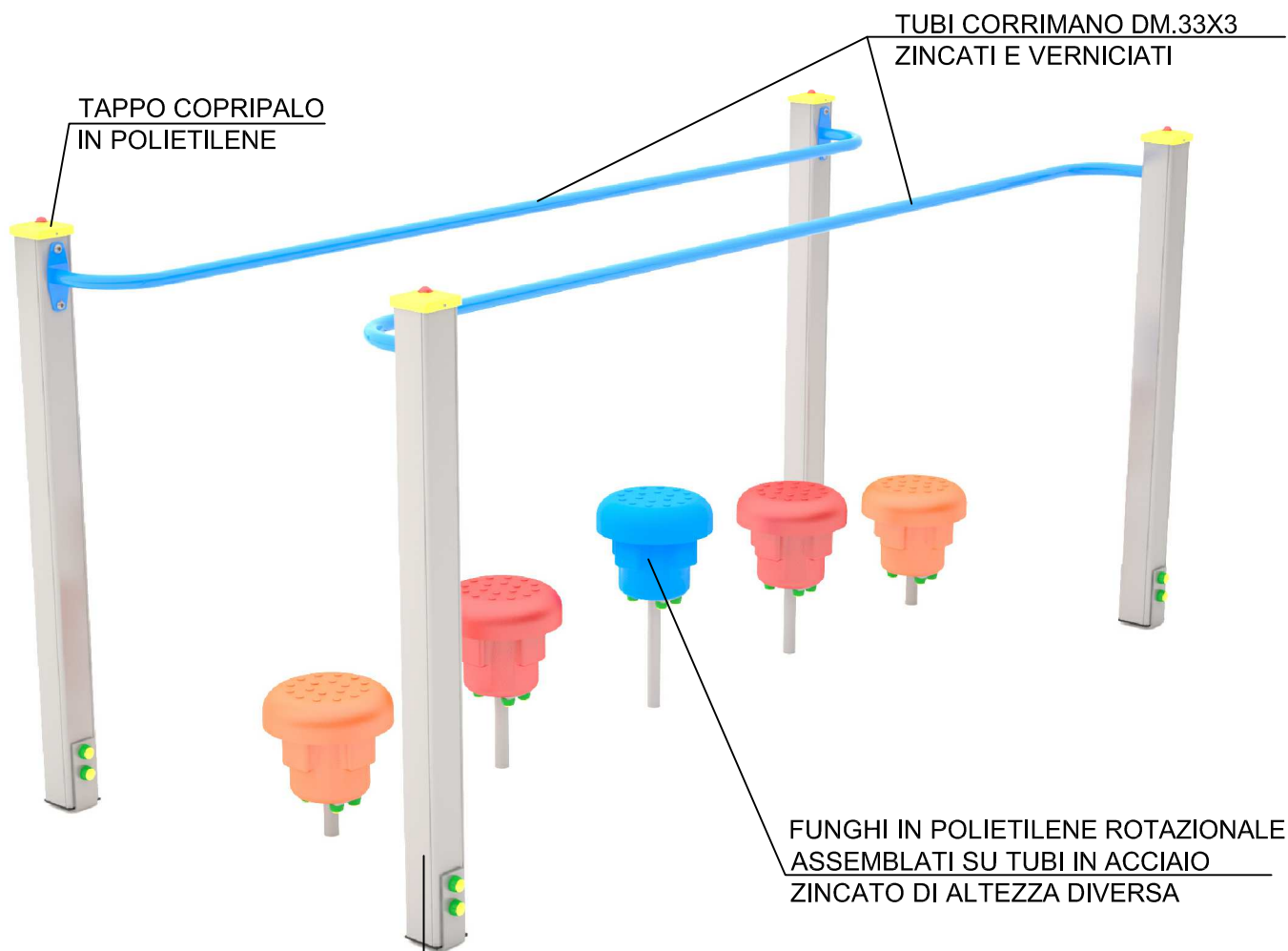
LE MISURE SONO ESPRESSE IN MM. (MEASUREMENTS ARE EXPRESSED IN MM.)



TOFFOLI GIOCHI SRL
 VIA BENEDETTO CROCE 7, Z.I. "CONDOTTI BARDINI", 31058 SUSEGANA (TV)
 0438-460645

Ci riserviamo a termini di Legge la proprietà di questo disegno con divieto di renderlo comunque noto a terzi senza la nostra approvazione.
 We reserve the right to read the ownership of this design with the prohibition of making it known to third parties without our approval.

FOGLIO 3 DI 4



PALI IN ALLUMINIO CON ANGOLI
ARROTONDATI DA 90X90MM., DOTATI
DI STAFFE ZINCATE PER ANCORAGGIO
AL TERRENO

TUTTI GLI ELEMENTI DI FISSAGGIO, VITI, DADI, RONDELLE ECC. SONO IN ACCIAIO INOSSIDABILE E PROTETTI DA GHIERE E TAPPI IN POLIETILENE

SCHEMA TECNICA (TECHNICAL DATA SHEET)

ART. T0824-14_AL 07-02-2019

SCALA (SCALE)

LE MISURE SONO ESPRESSE IN MM. (MEASUREMENTS ARE EXPRESSED IN MM.)

TOFFOLI
Giochi
Playgrounds for a playful world

TOFFOLI GIOCHI SRL
VIA BENEDETTO CROCE 7, Z.I. "CONDOTTI BARDINI", 31058 SUSEGANA (TV)
0438-460645

Ci riserviamo a termini di Legge la proprietà di questo disegno con divieto di renderlo comunque noto a terzi senza la nostra approvazione.
We reserve the right to read the ownership of this design with the prohibition of making it known to third parties without our approval

FOGLIO 4 DI 4