


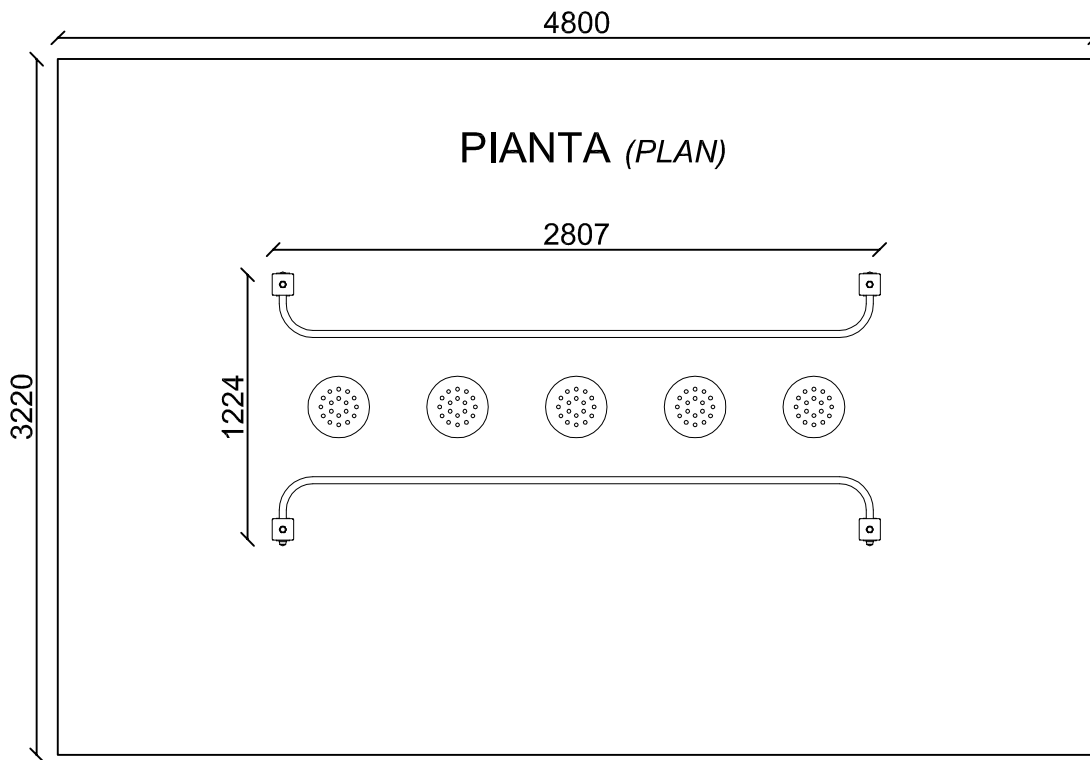
T0824-14 PERCORSO SU FUNGHI

T0824-14 ROUTE ON MUSHROOMS

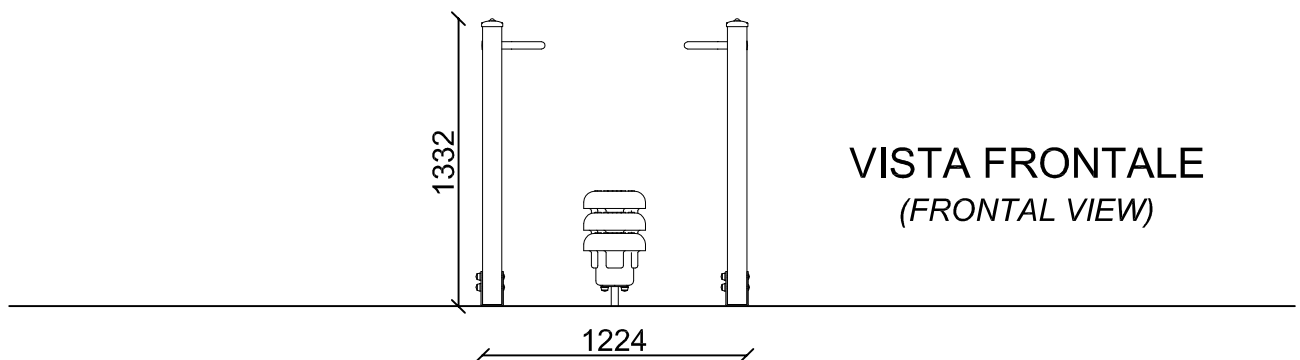
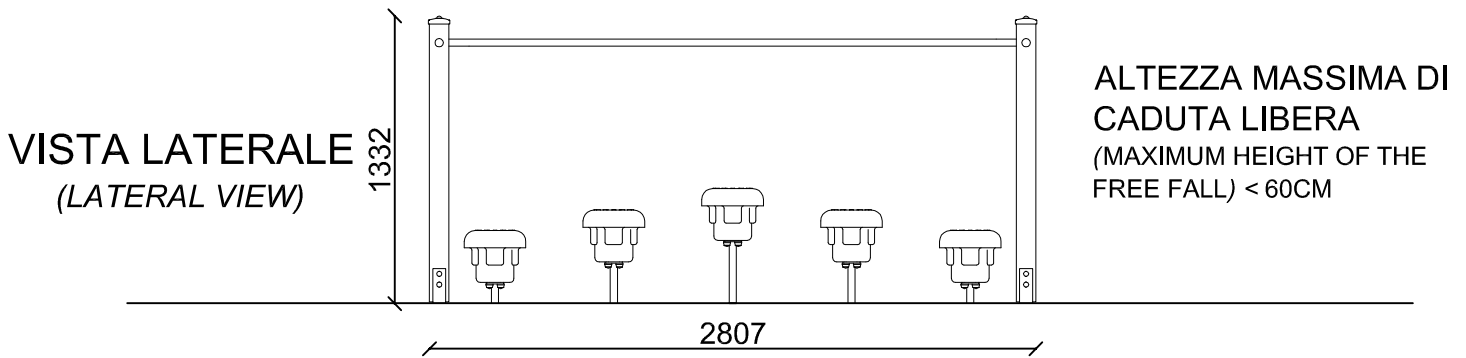
VISTA TRIDIMENSIONALE

THREE-DIMENSIONAL VIEW

SCHEDA TECNICA (TECHNICAL DATA SHEET)		
ART. T0824-14	01-06-2017	SCALA (SCALE)
LE MISURE SONO ESPRESSE IN MM. (MEASUREMENTS ARE EXPRESSED IN MM.)		
	TOFFOLI GIOCHI SRL VIA BENEDETTO CROCE 7, Z.I. "CONDOTTI BARDINI", 31058 SUSEGANA (TV) 0438-460645	
	<small>Ci riserviamo a termini di Legge la proprietà di questo disegno con divieto di renderlo comunque noto a terzi senza la nostra approvazione. We reserve the right to read the ownership of this design with the prohibition of making it known to third parties without our approval.</small>	FOGLIO 1 DI 4



AREA DI SICUREZZA (SAFETY AREA) 15,4MQ



INGOMBRO MAX (OVERALL DIMENSIONS)

SCHEDA TECNICA (TECHNICAL DATA SHEET)

ART. T0824-14

01-06-2017

SCALA (SCALE) 1:35

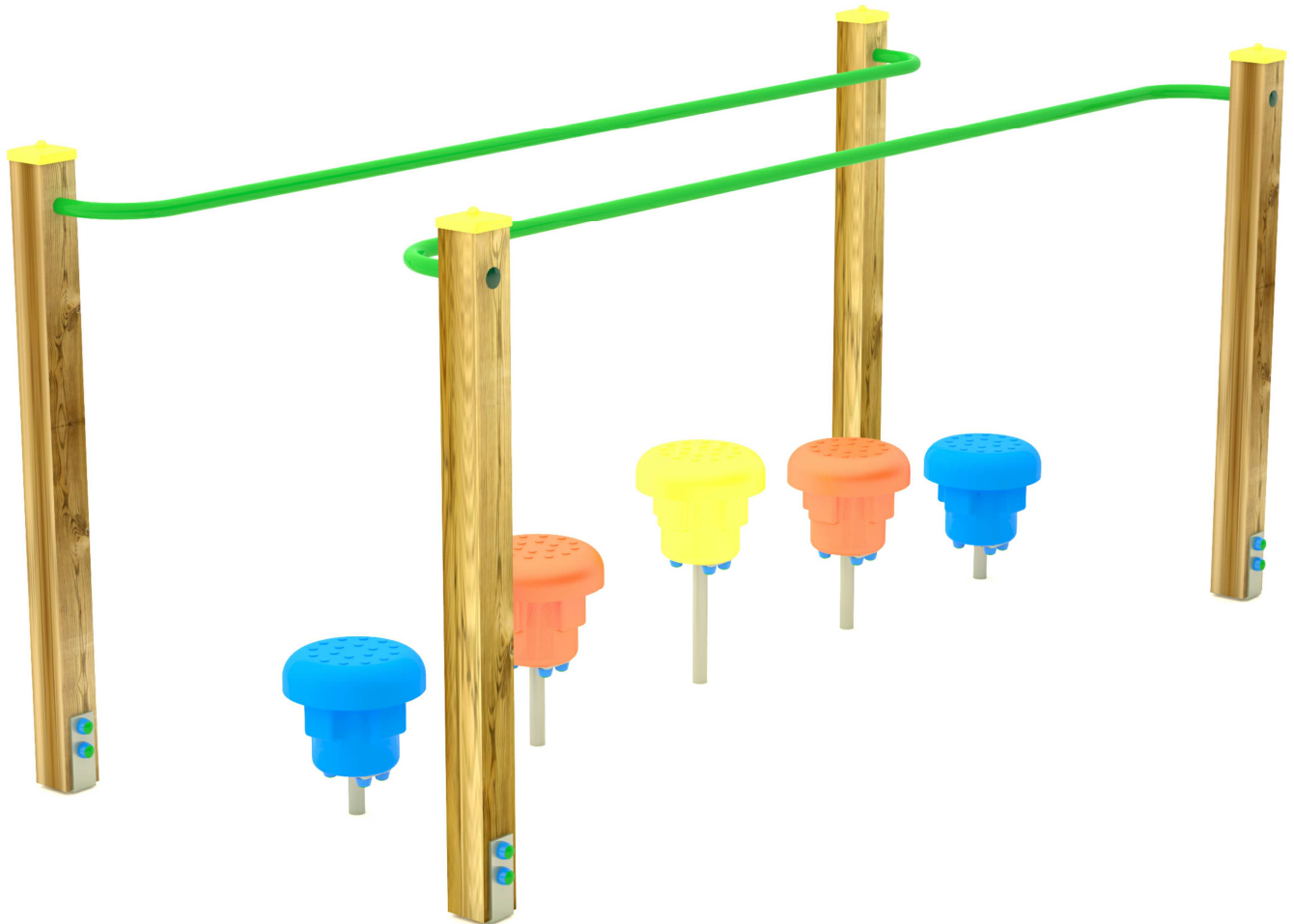
LE MISURE SONO ESPRESSE IN MM. (MEASUREMENTS ARE EXPRESSED IN MM.)

TOFFOLI
Giochi
Playgrounds for a playful world

TOFFOLI GIOCHI SRL
VIA BENEDETTO CROCE 7, Z.I. "CONDOTTI BARDINI", 31058 SUSEGANA (TV)
0438-460645

Ci riserviamo a termini di Legge la proprietà di questo disegno con divieto di renderlo comunque noto a terzi senza la nostra approvazione.
We reserve the right to read the ownership of this design with the prohibition of making it known to third parties without our approval

FOGLIO 2 DI 4



ALTEZZA DI CADUTA MAX. (SEAT HEIGHT)
 <60 cm



INGOMBRO (OVERALL DIMENSION)
 2,80M X 1,22M X 1,33M H.




ETA' (AGE GROUP)
 2 - 11 ANNI

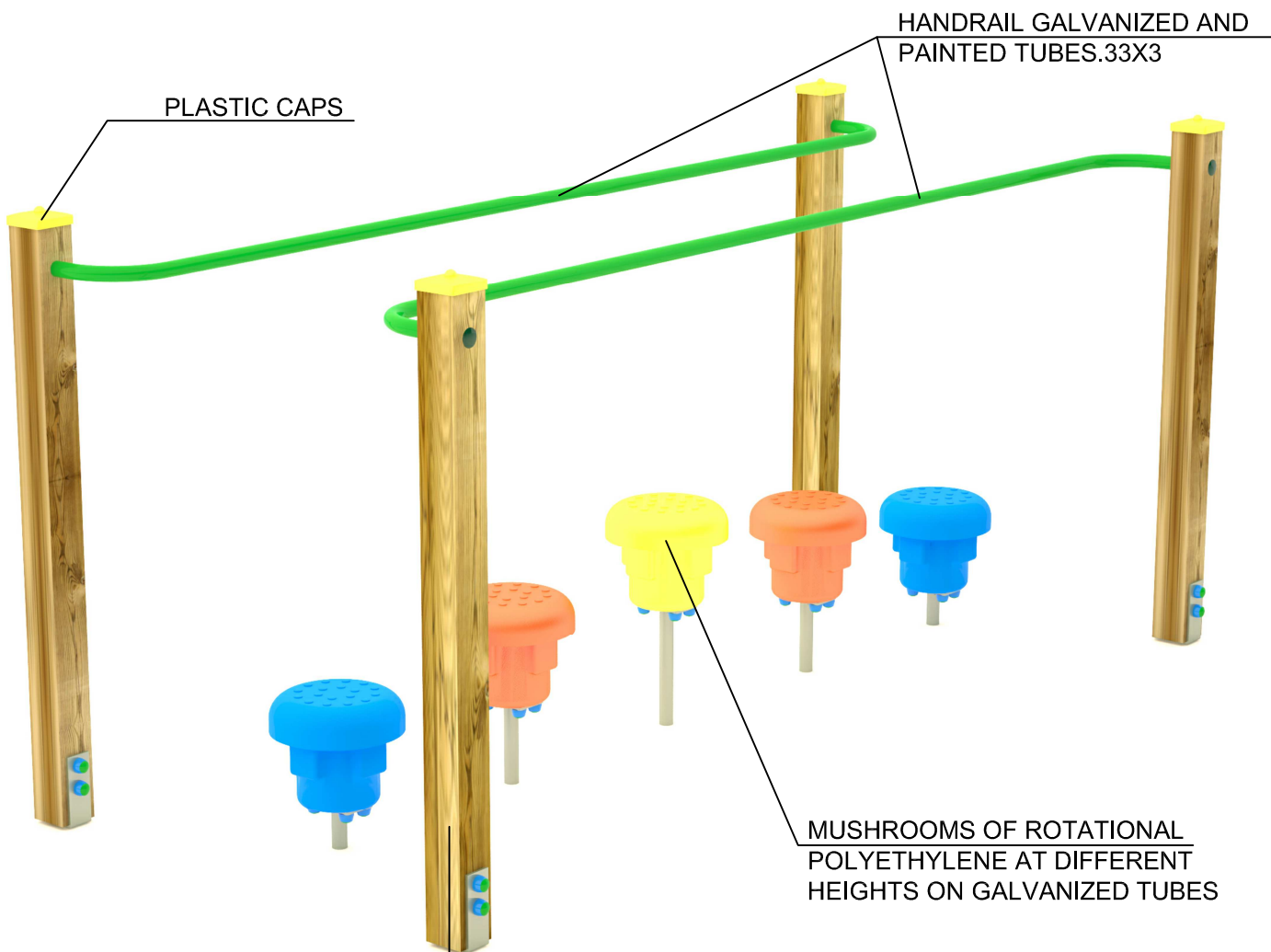


AREA DI SICUREZZA (IMPACT AREA)
 4,80M X 3,22M




NUMERO UTILIZZATORI
 (MAX N. OF SIMULTANEOUS USERS) 3+

SCHEMA TECNICA (TECHNICAL DATA SHEET)		
ART. T0824-14	01-06-2017	SCALA (SCALE)
LE MISURE SONO ESPRESSE IN MM. (MEASUREMENTS ARE EXPRESSED IN MM.)		
	TOFFOLI GIOCHI SRL VIA BENEDETTO CROCE 7, Z.I. "CONDOTTI BARDINI", 31058 SUSEGANA (TV) 0438-460645	
	<small>Ci riserviamo a termini di Legge la proprietà di questo disegno con divieto di renderlo comunque noto a terzi senza la nostra approvazione. We reserve the right to read the ownership of this design with the prohibition of making it known to third parties without our approval</small>	FOGLIO 3 DI 4



LAMELLAR NORDIC PINE POLE TREATED IN AUTOCLAVE WITH ROUNDED CORNERS 90X90 MM. EVERY POLE IS EQUIPED WITH BRACKETS FOR THE ANCHORAGE IN THE GROUND.

ALL THE FIXING ELEMENTS, SCREWS, DROWS, ECC .. ARE IN STAINLESS STEEL AND PROTECTED WITH PLASTIC BOLTS AND CAPS.

SCHEDA TECNICA (TECHNICAL DATA SHEET)		
ART. T0824-14	01-06-2017	SCALA (SCALE)
LE MISURE SONO ESPRESSE IN MM. (MEASUREMENTS ARE EXPRESSED IN MM.)		
	TOFFOLI GIOCHI SRL VIA BENEDETTO CROCE 7, Z.I. "CONDOTTI BARDINI", 31058 SUSEGANA (TV) 0438-460645	
	<small> Ci riserviamo a termini di Legge la proprietà di questo disegno con divieto di renderlo comunque noto a terzi senza la nostra approvazione. We reserve the right to read the ownership of this design with the prohibition of making it known to third parties without our approval </small>	
		FOGLIO 4 DI 4